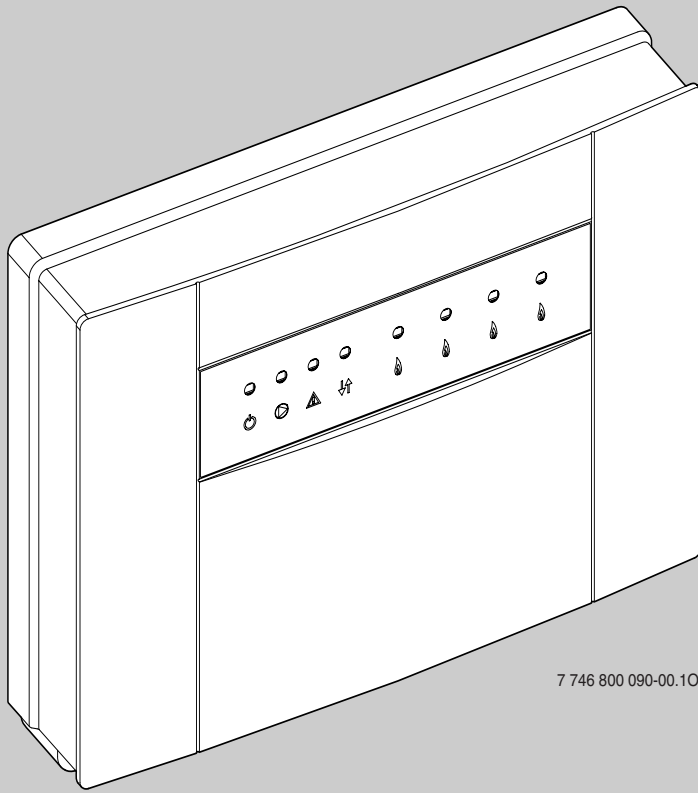


MCM10



7 746 800 090-00.10

ru	Инструкция по монтажу	2
uk	Монтаж	20
el	Οδηγίες εγκατάστασης	39
tr	Montaj Kılavuzu	59

Содержание

Информация о документации	2		
1 Правила техники безопасности и пояснения условных обозначений	3		
1.1 Указания по технике безопасности	3		
1.2 Расшифровка символов	3		
2 Модуль MCM10	4		
2.1 Использование по назначению	4		
2.2 Комплект поставки	4		
2.3 Принадлежности	4		
2.4 Технические данные	4		
2.4.1 Общие характеристики	4		
2.4.2 Измеренные характеристики датчика подающей линии	5		
2.4.3 Измеренные характеристики датчика наружной температуры	5		
2.4.4 Характеристики электрических подключений	5		
2.5 Системная интеграция MCM10	6		
2.5.1 Регулирование температуры отопления в каскадных системах MCM10	6		
2.5.2 Приготовление горячей воды для ГВС в каскадных системах с MCM10	6		
2.5.3 Внутренняя функция защиты от замерзания	6		
2.5.4 Принципы каскадного регулирования	7		
2.5.5 Управление отопительным насосом	7		
2.5.6 Внешний коммутационный контакт	7		
2.5.7 Обзор вариантов системы	8		
2.5.8 Подключение других модулей при регуляторах отопления с 2-проводным шинным управлением.	9		
2.6 Экспликации к разделу «Приложение»	9		
3 Установка прибора	11		
3.1 Монтаж	11		
3.1.1 Настенный монтаж	11		
3.1.2 Установка на монтажной рейке 35 мм (DIN-Rail 46277 или EN 60 715-TH 35-7.5)	11		
3.1.3 Снятие с монтажной рейки	11		
3.2 Электрические соединения	11		
3.2.1 Соединение низковольтной части с шиной	11		
3.2.2 Подключение 230 В ~	12		
3.2.3 Подключение визуального и звукового сигнала о неисправности (например, сигнальной лампы)	12		
3.2.4 Электрическое подключение датчика наружной температуры	12		
3.2.5 Электрическое подключение датчика подающей линии FV	12		
		3.2.6 Электрическое подключение внешнего коммутационного контакта	12
		3.2.7 Утилизация	12
		3.3 Монтаж дополнительных принадлежностей	12
4 Включение и выключение	13		
4.1 Конфигурация	13		
4.2 Включение	13		
4.3 Сброс конфигурации	14		
4.4 Выключение	14		
5 Индикация рабочих параметров и неисправностей	15		
5.1 Индикация рабочих параметров и неисправностей на дисплее отопительного прибора	15		
5.2 Дистанционная сигнализация неисправности	15		
5.3 Индикация рабочих параметров и неисправностей светодиодами на модуле MCM10	15		
5.4 Замените предохранитель подключения отопительного насоса	18		
6 Защита окружающей среды	19		
Приложение	80		

Информация о документации



Передайте потребителю всю прилагаемую документацию.

Оставляем за собой право на изменения в целях технического совершенствования!

1 Правила техники безопасности и пояснения условных обозначений

1.1 Указания по технике безопасности

- Чтобы обеспечить исправную работу, соблюдайте настоящую инструкцию.
- Монтаж и ввод в эксплуатацию отопительного прибора и других принадлежностей выполняйте согласно соответствующим инструкциям.
- Принадлежности должны устанавливать только монтажники, имеющие допуск к проведению таких работ.
- Эти принадлежности разрешается устанавливать только вместе с указанными регуляторами и отопительными приборами. Выполняйте подключения в соответствии со схемой соединений!
- Эти принадлежности требуют различного напряжения. Не подключать сторону низкого напряжения к сети 230 В и наоборот.
- Перед монтажом этих принадлежностей: отключить напряжение (230 В переменный ток) отопительного прибора и всех других абонентов BUS - шины.
- При монтаже на стену: не устанавливайте эти принадлежности во влажных помещениях.

1.2 Расшифровка символов



Приводимые в тексте указания по технике безопасности отмечаются предупредительным символом и выделяются серым фоном.

Сигнальные слова характеризуют степень опасности, возникающей при несоблюдении предписанных мер, направленных на предотвращение ущерба.

- **Внимание** означает возможность нанесения небольшого имущественного ущерба.
- **Осторожно** означает возможность легких травм или значительного материального ущерба.
- **Опасно** сигнализирует о возможности нанесения серьезного ущерба здоровью, вплоть до травм со смертельным исходом.



Указания в тексте отмечаются показанным рядом символом. Кроме того, они ограничиваются горизонтальными линиями над текстом указания и под ним.

Указания содержат важную информацию, относящуюся к тем случаям, когда отсутствует угроза здоровью людей или опасность повреждения оборудования.

2 Модуль MCM10

2.1 Использование по назначению

Модули MCM10 предназначены для регулирования каскадных систем. Каскадная система представляет собой отопительную систему, в которой для обеспечения большей теплопроизводительности параллельно подключены несколько отопительных приборов. См. также электросхему на стр. 83.

Модули MCM10 рассчитаны на управление только отопительными приборами с Logamatic EMS, имеющими возможность подключения к шине.

У напольных котлов модуль MCM10 пригоден только для управления газовыми котлами с модулированной горелкой без условий эксплуатации.

2.2 Комплект поставки

→ Рис. 1 на стр. 80:

- 1 MCM10
- 2 Крепежные винты и дюбели
- 3 Фиксаторы провода
- 4 Инструкция по монтажу и эксплуатации

- Проверьте комплектность поставки.

2.3 Принадлежности



Здесь приведен перечень основных принадлежностей. За полным списком всех поставляемых принадлежностей обратитесь к изготовителю.

- Датчик наружной температуры FA для подключения к клемме F (только для варианта системы 1).
- Датчик температуры подающей линии FV для подключения к клеммам E (только для вариантов системы 2, 3 и 4).
- **RC35**: регулятор отопления по наружной температуре, с текстовой индикацией, для регулирования отопительной системы с отопительными контурами со смесителем и без него.

2.4 Технические данные

2.4.1 Общие характеристики

Наименование	Единица измерения	
Объем поставки		Рис. 1, стр. 80
Размеры	мм	Рис. 2, стр. 80
Вес (без упаковки)	кг	0,8
Номинальное напряжение MCM10	Пост. т. ... В	230
Частота	Гц	50 ... 60
Входной предохранитель (заказчика), макс.	А	16
Мощность потерь MCM10	Вт	5
Номинальное напряжение на шине	Пост. ток ... В	15
Внутренний предохранитель прибора, выход отопительного насоса		2,5 А плавкий, керамический, насыпной
Диапазон измерений датчика температуры подающей линии	°C	0 ... 100
Диапазон измерений датчика наружной температуры	°C	-40 ... 50
Допустимая температура окружающей среды для MCM10	°C	0 ... 50
Допустимая температура окружающей среды для температурного датчика подающей линии	°C	0 ... 100
Допустимая температура окружающей среды для датчика наружной температуры	°C	-50 ... 100
Максимальная длина кабеля 2-проводных шинных соединений	м	Таб. 9, стр. 11
Максимальная длина линий подключения датчиков	м	Таб. 10, стр. 11
Допустимый уровень электромагнитных помех по		EN 60730
Степень защиты		IPX4D
Соответствие		CE

Таб. 1

2.4.2 Измеренные характеристики датчика подающей линии

°C	Ω_{FV}	°C	Ω_{FV}
20	12490	60	2488
25	10000	65	2083
30	8057	70	1752
35	6531	75	1481
40	5327	80	1258
45	4369	85	1072
50	3603	90	917
55	2986	95	788

Таб. 2

2.4.3 Измеренные характеристики датчика наружной температуры

°C	Ω_{FA}	°C	Ω_{FA}
-20	97070	10	19900
-15	72929	15	15708
-10	55330	20	12490
-5	42315	25	10000
±0	32650	30	8057
5	25388	35	6531

Таб. 3

2.4.4 Характеристики электрических подключений

Поз. ¹⁾	Разъем		
A	Вход	Электропитание от сети или от предыдущего модуля MCM10	230 В ~, макс. 16 А
B	Выход	Электропитание для других MCM10	230 В ~, макс. 16 А
C	Выход	Насос	230 В ~, макс. 250 Вт
D	Выход	Дистанционная сигнализация неисправности	беспотенц., макс. 230 В, 1 А
E	Вход	Датчик температуры подающей линии	NTC (таб. 2)
F	Вход	Датчик наружной температуры	NTC (таб. 3)
G	Вход	Внешний коммутационный контакт	беспотенциальный
H	Вход	Регулирование температуры отопления (контакт вкл/выкл)	24 В =
I	Вход	Внешнее регулирование температуры отопления	0-10 В =
J	2-проводная шина	К регулированию отопления	–
K	2-проводная шина	От предыдущего модуля MCM10	–
L	2-проводная шина	К следующему модулю MCM10	–
M	2-проводная шина	к отопительному прибору	–

Таб. 4

1) на рис. 13, стр. 83

2.5 Системная интеграция MCM10

2.5.1 Регулирование температуры отопления в каскадных системах MCM10

Модули MCM10 управляют отопительными приборами в зависимости от потребности в тепле, рассчитанной регулятором отопления. Поэтому для регулирования по потребности в тепле модули MCM10 должны всегда работать вместе с регулятором отопления (→ рис. 13, клеммы H, I или J). В зависимости от применяемого регулятора отопления возможны четыре варианта системы (→ таб. 5).



Обратите внимание, что для правильной работы должен быть подключен только **один** регулятор отопления/**одна** система управления здания.

Один модуль MCM10 может управлять максимум четырьмя отопительными приборами. При объединении до четырех модулей MCM10 в каскаде могут работать максимально 16 отопительных приборов (→ рис. 13). При этом один модуль MCM10 берет на себя управление каскадом (MCM10-Master).

В зависимости от применяемых регуляторов отопления можно собрать каскадную систему максимум с 4 или с 16 отопительными приборами. Максимальное количество подключаемых отопительных приборов и необходимых для этого модулей MCM10 в различных вариантах приведено в табл. 5.



Для различных вариантов системы требуется подключение определенных принадлежностей (температурных датчиков FV и FA, отопительного насоса и регулятора отопления) (→ таб. 5).

Модуль MCM10 регулирует весь контур теплогенератора (первичный контур до гидравлического разделителя включительно). Управление всеми остальными компонентами отопительной системы во вторичном контуре разделителя (например, отопительными контурами, бойлером воды для ГВС) может осуществляться регулятором отопления по наружной температуре с 2-проводным шинным соединением и другими модулями (WM10, MM10, ...). За более подробной информацией обращайтесь к изготовителю. Адреса приведены на задней обложке.

В каскадную схему могут быть включены отопительные приборы любой мощности.

2.5.2 Приготовление горячей воды для ГВС в каскадных системах с MCM10

Гидравлическое и электрическое подключение баков-водонагревателей может быть выполнено непосредственно к отопительному котлу (исполнение с бойлером).

- Управление приготовлением горячей воды для ГВС берет на себя отопительный прибор. Когда приготовление горячей воды активно, управление отопительным прибором модулем MCM10 отсутствует. При поступлении запроса на тепло включается другой отопительный прибор.
- Если в системе с регулятором отопления с 2-проводным шинным управлением приготовление горячей воды происходит по таймеру, то отопительный прибор, к которому подключен бойлер, должен подсоединяться к клеммам 17 и 18 модуля MCM10 (MCM10-Master).

2.5.3 Внутренняя функция защиты от замерзания

Модуль MCM10 имеет внутреннюю функцию защиты от замерзания: при снижении температуры подающей линии ниже 7 °С отопительный прибор включается и работает до достижения температуры подающей линии 15 °С. Если к модулю MCM10 подключен отопительный насос, то он тоже работает (→ глава 2.5.5)

- Если используется функция защиты от замерзания, то к модулю MCM10 (MCM10-Master) нужно подключить датчик температуры подающей линии.



Полную защиту отопительной системы обеспечивает функция защиты от замерзания у регулятора отопления с 2-проводной шинной связью. Для этого требуется подключение датчика наружной температуры.

2.5.4 Принципы каскадного регулирования

При поступлении запроса на тепло от регулятора отопления (таб. 5, варианты 1, 2 и 3) сначала включается один отопительный прибор, отопительная мощность которого при необходимости повышается до максимального значения. Только после этого стартует следующий отопительный прибор.

Если производится слишком много тепла, то отопительные приборы последовательно один за другим снижают мощность до минимальной и выключаются до тех пор, когда теплопроизводительность будет соответствовать потребности в тепле. В варианте 4 все приборы выключаются одновременно.

Последовательность включения отопительных приборов автоматически задается модулем МСМ10. Модуль МСМ10 равномерно распределяет время работы горелок на всех отопительных приборах. При этом учитываются как часы работы в отопительном режиме, так и в режиме приготовления горячей воды для ГВС. Это повышает срок службы отопительных приборов. При прерывании подачи напряжения на модуль МСМ10 счетчик рабочих часов в модуле МСМ10 сбрасывается на ноль.

Если отопительный прибор не готов к работе (идет приготовление горячей воды в непосредственно подключенном бойлере, имеется неисправность отопительного прибора или нарушена связь с модулем МСМ10), то для покрытия тепловой нагрузки автоматически включается другой отопительный прибор.

2.5.5 Управление отопительным насосом

В отопительных системах только с одним отопительным контуром отопительный насос может быть подключен непосредственно к модулю МСМ10 (МСМ10-Master).

Отопительный насос

- работает до тех пор, пока работает хотя бы один насос одного из отопительных приборов (при необходимости правильно отрегулируйте время выбега насоса на отопительном приборе → Инструкция по монтажу отопительного прибора) или
- ненадолго включается через каждые 24 часа простоя насоса (защита от заклинивания).



Защита от заклинивания подразумевает включение отопительного насоса один раз в день в т.ч. и в отсутствие запроса на тепло (например, в летний период).

- Чтобы избежать заклинивания насоса (летом) всегда в течение всего года держите отопительную установку включенной!

2.5.6 Внешний коммутационный контакт

Модуль МСМ 10 имеет внешний коммутационный контакт (рис. 13, поз. G). Характеристики этого переключателя см. в таб. 4.

Этот внешний переключающий контакт может опционально применяться, например, для подключения реле контроля температуры для защиты обогрева полов от высокой температуры воды.

Если коммутационный контакт разомкнут, то модуль МСМ10 отключает все котлы. Как только контакт замыкается, то отопительные котлы снова готовы к работе.

2.5.7 Обзор вариантов системы

Варианты системы	Знак подключения регулятора	Регулятор отопления на MCM10 I (MCM10-Master)	Тип	Макс. количество MCM10	Макс. количество отопительных приборов с Logamatic EMS, способных работать через шину	Необходимые принадлежности с подключением к MCM10 (→ рис. 13)
1		Модулированный регулятор с 2-проводным шинным управлением, работающий по наружной температуре	RC35	4	16	<ul style="list-style-type: none"> – Датчик наружной температуры FA – Модуль гидравлической стрелки WM10: датчик температуры подающей линии FV (входит в комплект поставки WM10) подключается к модулю гидравлической стрелки WM10 – Отопительный насос (вторичный контур) (→ рис. 13, поз. 19) на клеммах C, только при одном или нескольких отопительных контурах без отопительного насоса или при отопительных контурах со связью с модулем MCM10 не через шинные модули
2		Модулированный регулятор 0 - 10 В, например, система управления зданием; регулирование отопительной мощности	Любой	4	16	<ul style="list-style-type: none"> – Общий датчик подающей линии FV (Комплектующие) на клеммах E (только для внутренней функции защиты от замораживания) – Отопительный насос (вторичный контур) (→ рис. 13, поз. 19) на клеммах C, только при одном или нескольких отопительных контурах без отопительного насоса или при отопительных контурах с управлением не через систему управления зданием
3		Модулированный регулятор 0 - 10 В, например, система управления зданием; регулирование температуры подающей линии	Любой	4	16	<ul style="list-style-type: none"> – Общий датчик подающей линии FV (Комплектующие) на клеммах E – Отопительный насос (вторичный контур) (→ рис. 13, поз. 19) на клеммах C, только при одном или нескольких отопительных контурах без отопительного насоса или при отопительных контурах с управлением не через систему управления зданием
4		Регулятор вкл/выкл (беспотенциальный)	Любой	4	16	<ul style="list-style-type: none"> – Общий датчик подающей линии FV (Комплектующие) на клеммах E (только для внутренней функции защиты от замерзания) – Отопительный насос (вторичный контур) (→ рис. 13, поз. 19) на клеммах C

Таб. 5

Вариант 1: модулированный, работающий по наружной температуре регулятор отопления с 2-проводным шинным управлением

Как производитель современного отопительного оборудования, мы уделяем много внимания разработке и изготовлению экономичного и экологичного отопительного оборудования. Для обеспечения этих условий наши отопительные приборы оснащены модулированной горелкой. Для оптимального использования свойств горелки необходимо применять регуляторы отопления с 2-проводным шинным управлением.

Другим преимуществом этого варианта является возможность связи модулей управления отопительным контурами (Функциональный модуль WM10 и MM10) с модулем МСМ10 через общую шину, параллельно к подключению J на модуле МСМ10 (→ рис. 13 на стр. 83). Таким образом гарантируется оптимальное соответствие производимого тепла с фактической потребностью всех отопительных контуров системы. В этом варианте отопительная система обеспечивает наибольший комфорт при максимальной экономии энергии.

Вариант 2: модулированный регулятор 0 - 10 В, регулирование по отопительной мощности

В соединении с системой управления здания через разъем 0 - 10 В, в качестве ведущего параметра может быть выбрана общая мощность каскада. Настройка осуществляется перемычкой (→ рис. 12 на стр. 82).

Зависимость между входным напряжением и отопительная мощность. → рис. 11 на стр. 81.

Вариант 3: модулированный регулятор 0 - 10 В, регулирование по температуре подающей линии

В соединении с системой управления здания через разъем 0 - 10 В, в качестве ведущего параметра может быть выбрана температура подающей линии. Настройка осуществляется перемычкой (→ рис. 12 на стр. 82).

Зависимость между входным напряжением и температура подающей линии → рис. 10 на стр. 81.

Вариант 4: регулирование отопления контактом вкл/выкл

При регулировании с контактом вкл/выкл, модуль МСМ10 после замыкания контакта постоянно увеличивает мощность каскада до максимального значения, для чего последовательно включаются один прибор за другим. При размыкании контакта все отопительные приборы одновременно выключаются.

Контакт вкл/выкл регулятора отопления должен быть беспотенциальным.

2.5.8 Подключение других модулей при регуляторах отопления с 2-проводным шинным управлением.

При наличии других модулей, например, WM10 и MM10 (→ поз. 21 на рис. 13, стр. 83), они должны быть подключены к шине регулятора отопления (параллельно к подключению J на модуле МСМ10).

Для удобного подключения к клеммам модуля МСМ10-Master рекомендуется распределительная коробка (→ поз. 20 на рис. 13, стр. 83).

2.6 Экспликации к разделу «Приложение»

Экспликация к рис. 13 на стр. 83

Поз.	Обозначение клеммы	Знак	Функция
I			МСМ10 № 1 (Master - главный)
II			МСМ10 № 2 (Slave - ведомый)
III			МСМ10 № 3 (Slave - ведомый)
IV			МСМ10 № 4 (Slave - ведомый)
1...16			Отопительный прибор
17			Гидравлический разделитель
18			Общий датчик подающей линии VF (входит в комплект поставки модуля гидравлической стрелки WM 10 или может быть приобретен как дополнительное оснащение) У варианта системы 1 подключение к WM10 У вариантов системы 2, 3 и 4 подключение к МСМ10, клеммы E
19			Отопительный насос
20			Ответвительная коробка
21			Другие участники шины регулятора отопления (например, WM10 и MM10)
22			Предохранитель для подключения отопительного насоса
23			Запасной предохранитель 2,5 А, плавкий
24			Отопительный контур

Таб. 6

Поз.	Обозначение клеммы	Знак	Функция
25			Переключатель, удалить при подключении внешнего коммутационного контакта
A		230V ↑	Подключение к сети
B		230V ↓	Подключение к сети для других модулей MCM10
C			Подключение отопительного насоса
D			Подключение дистанционной индикации неисправности
E	1-2		Подключение датчика подающей линии (FV)
F	3-4		Подключение датчика наружной температуры (FA)
G	5-6		Подключение внешнего коммутационного контакта
H	7-8		Подключение контакта вкл/выкл
I	9-10		Подключение системы управления зданием (разъем 0 - 10 В)
J	11-12		Подключение регулятора отопления с 2-проводным шинным управлением
K	13-14		Соединение с предыдущим модулем MCM10
L	15-16		Соединение со следующим модулем MCM10
M	17-18 19-20 21-22 23-24		Подключение отопительного прибора
			Электропитание
			Дистанционная сигнализация неисправности
			Датчик наружной температуры FA
			Переключающий контакт вкл/выкл

Таб. 6

Поз.	Обозначение клеммы	Знак	Функция
			Система управления зданием через пропорциональный разъем 0 - 10 В
			Регулятор отопления с 2-проводным шинным управлением
			Внешний коммутационный контакт

Таб. 6

Экспликация к рис. 10, 11 и 12 на стр. 81

Знак	Ед.изм.	Значение
U	B =	Входное напряжение
VT	°C	Температура подающей линии
P	%	Отопительная мощность в % от номинальной мощности каскада

Таб. 7

Экспликация к рис. 14 на стр. 83

Поз.	Знак	Значение
1		Сетевое напряжение
2		Отопительный насос (вторичный контур)
3		Контакт для дистанционной сигнализации неисправности 230 В~
4		Связь между модулями MCM10
5		Отопительный прибор 1
6		Отопительный прибор 2
7		Отопительный прибор 3
8		Отопительный прибор 4

Таб. 8

3 Установка прибора

3.1 Монтаж



ОПАСНО: Удар электрическим током!

- Перед электрическим подключением отключите подачу напряжения к отопительным приборам и всем другим участникам шины.

3.1.1 Настенный монтаж

→ рис. 2 - 5 на стр. 80.

- Выбирайте место для крепления на стене с учетом размеров модуля МСМ10.
- Отверните два винта снизу модуля МСМ10, потяните крышку снизу вперед и снимите ее вверх.
- Для верхнего винта просверлите отверстие \varnothing 6 мм, вставьте дюбель и заверните винт так, чтобы до головки оставалось 1,5 мм.
- В задней стенке модуля МСМ10 выломайте две заглушки в предназначенных для этого местах для нижних крепежных винтов.
- Подвесьте модуль МСМ10 на верхнем винте.
- Через проломанные отверстия разметьте на стене места для сверления отверстий.
- Снимите модуль МСМ10.
- Просверлите отверстия \varnothing 6 мм и вставьте дюбели.
- Подвесьте модуль МСМ10 на верхний винт и закрепите к стене нижними винтами.

3.1.2 Установка на монтажной рейке 35 мм (DIN-Rail 46277 или EN 60 715-TH 35-7.5)

→ рис. 6 на стр. 81.

3.1.3 Снятие с монтажной рейки

→ рис. 7 на стр. 81.

3.2 Электрические соединения

- Учитывая действующие правила подсоединения, следует использовать электрокабель типа не ниже Н05 VV-... (NYM-I...).
- Для защиты от попадания влаги провода нужно прокладывать в предварительно установленных вводных трубках и закреплять фиксаторами.
- Разводку рекомендуется выполнять одножильными проводами. При использовании многопроволочного (гибкого) провода нужно применять гильзы для оконцевания жил.
- Для подключения кабеля к винтовым зажимам их можно снять с контактной планки. Цветовая и цифровая кодировка позволяют безошибочно выполнить подключения к клеммам.

3.2.1 Соединение низковольтной части с шиной



ОСТОРОЖНО: Нарушения в работе системы!

Связь разных участников (МСМ10, регулятора отопления, отопительных приборов) осуществляется через индивидуальные 2-проводные шинные соединения.

- Разводку обязательно выполняйте в соответствии со схемой соединений (→ рис. 13 на стр. 83).
- **Не соединяйте шины между собой.**

Правильное сечение провода зависит от его длины:

Длина провода:	Мин. сечение
< 80 м	0,40 мм ²
80 - 100 м	0,50 мм ²
100 - 150 м	0,75 мм ²
150 - 200 м	1,00 мм ²
200 - 300 м	1,50 мм ²

Таб. 9 Минимально допустимое сечение 2-проводных шинных соединений

- Для предотвращения индуктивных влияний: все низковольтные линии 230 В или 400 В следует прокладывать отдельно (минимальное расстояние 100 мм).
- При внешних индуктивных влияниях проводку следует экранировать. Таким образом, проводка экранирована от внешних влияний (напр., кабелей высокого напряжения, контактных линий, трансформаторных подстанций, радио- и телеприемников, любительских радиостанций, микроволновых приборов и т.п.).
- При удлинении проводов датчика следует использовать следующие сечения:

Длина провода	Мин. сечение
< 20 м	0,75 мм ²
20 - 30 м	1,00 мм ²

Таб. 10 Удлинение провода датчика



Для защиты от брызг воды (IP): прокладывайте провода так, чтобы изоляционная оболочка провода входила в кабельный ввод не менее, чем на 20 мм (→ рис. 8 на стр. 81).



ОСТОРОЖНО: Опасность неправильной полярности.

Возможны нарушения в работе из-за неправильной полярности при подключении к разъему 0 - 10 В.

- Следите за правильным подключением полюсов (9 = минус, 10 = плюс).

3.2.2 Подключение 230 В ~



ОСТОРОЖНО: На входе модулей MCM10 нет предохранителя.

При перегрузке на выходах модули MCM10 могут быть повреждены.

- Необходимо защитить электропитание модуля MCM10 (MCM10-Master) предохранителем максимум 16 А.

- Используйте электрокабель только такого же качества.
- Не подключайте к выходам С (насос) и D (сигнал неисправности) дополнительное управление другим оборудованием отопительной системы.



ОСТОРОЖНО: Нагрузка на выход С (насос) модуля MCM10 не должна превышать 250 Вт.

- Насосы с большей потребляемой мощностью подключайте через реле.

- Рекомендация при использовании нескольких модулей MCM10 (в каскаде более четырех отопительных приборов): электропитание других модулей MCM10 осуществляйте через первый модуль MCM10 (MCM10-Master). Этим обеспечивается их одновременное включение.



Максимальная потребляемая мощность оборудования отопительной системы (насосы, ...) не должна превышать указанного значения (→ таблица 4 на стр. 5).

3.2.3 Подключение визуального и звукового сигнала о неисправности (например, сигнальной лампы)

(Схема подключения → рис. 13 на стр. 83):

К беспотенциальному контакту для сигнализации неисправности (клеммы D) может быть подключена, например, сигнальная лампа. О состоянии этого контакта также сигнализирует светодиод на MCM10 (→ таблица 11 на стр. 16). В нормальном рабочем состоянии контакт между С и NC разомкнут (между С и NO замкнут). В случае неисправности или при отсутствии напряжения контакт между С и NC замкнут (между С и NO разомкнут).

Максимальный ток на этом беспотенциальном контакте составляет 1 А при 230 В ~.



При прерывании подачи напряжения к модулю MCM10 (MCM10-Master) дистанционная сигнализация неисправности активна (функциональный контроль).

3.2.4 Электрическое подключение датчика наружной температуры

В соединении с регулятором отопления с 2-проводным шинным управлением датчик наружной температуры FA нужно обязательно подключить к модулю MCM10 (MCM10-Master) (→ рис. 13 на стр. 83), а не к отопительному прибору.

3.2.5 Электрическое подключение датчика подающей линии FV

Подключение датчика подающей линии осуществляется к модулю гидравлической стрелки WM10 для варианта системы 1 или к модулю MCM 10 (клемма E) для вариантов системы 2, 3 и 4 (рис 13 на стр. 83).

3.2.6 Электрическое подключение внешнего коммутационного контакта

Если подключается внешний коммутационный контакт, то сначала нужно удалить перемычку на штекере.

3.2.7 Утилизация

- При утилизации упаковки соблюдайте экологические нормы.
- При замене одного из компонентов утилизируйте старый компонент в соответствии с экологическими нормами.

3.3 Монтаж дополнительных принадлежностей

- Дополнительные принадлежности следует монтировать в соответствии с действующими нормами и входящей в комплект поставки инструкцией по монтажу.


4 Включение и выключение

4.1 Конфигурация


В процессе конфигурации происходит адаптация модуля MCM10 (MCM10-Master) к специфическим условиям отопительной системы.

Конфигурация модуля MCM10 выполняется автоматически:

- при первом включении модуля MCM10,
- при включении после сброса конфигурации (→ глава 4.3).

Процесс конфигурации длится не менее 5 минут. Во время ее проведения мигают светодиоды, соответствующие подключенным отопительным приборам  и, если имеется, светодиод индикации связи через шину $\downarrow\uparrow$ (→ таблица 11). Если ни один светодиод больше не мигает, то конфигурация завершена, и сохранена в MCM10.

Сохраненная конфигурация остается также при прерывании подачи напряжения.

Если после конфигурации в ходе эксплуатации какой-либо отопительный прибор (или модуль MCM10) временно отключается (например, для технического обслуживания), то относящийся к этому прибору светодиод  или светодиод индикации связи через шину $\downarrow\uparrow$ начинает мигать. При повторном включении этот отопительный прибор (или модуль MCM10) снова распознается и его светодиод перестает мигать.



Если сохраненная конфигурация не соответствует фактической конфигурации отопительной системы, то в случае возникновения неисправности затрудняется поиск ошибки.

- После каждого изменения конфигурации системы выполняйте сброс конфигурации (→ глава 4.3) для сохранения новой конфигурации системы в модуле MCM10 (MCM10-Master).

4.2 Включение



При первом включении или после сброса настраивается конфигурация каскада (→ глава 4.1).

- Во время проведения конфигурации следите за светодиодами для обнаружения обрыва провода или ошибки в монтаже электропроводки.
-
- Проверьте правильное подключение всех компонентов отопительной системы.
 - Подайте напряжение (230 В ~) ко всем компонентам отопительной системы, **кроме модулей MCM10**.
 - Включите все отопительные приборы.
 - Подайте напряжение через сетевой штекер к (первому) модулю MCM10. При первом включении или после сброса начинается процесс конфигурации. Он длится не менее 5 минут.
 - Выполните необходимые настройки для каждого участника шины в соответствии с их инструкциями по монтажу.

4.3 Сброс конфигурации



Конфигурация отопительной системы хранится в модуле MCM10-Master. При выполнении сброса MCM10-Master удаляется вся конфигурация (в т.ч. и всех остальных модулей MCM10).

При сбросе конфигурация сохраненная в MCM10, удаляется. При следующем пуске в модуле MCM10 сохраняется текущая конфигурация системы.

- Отключите подачу напряжения ко всем модулям MCM10.
- Откройте корпус модуля MCM10 (MCM10-Master) (→ рис. 3).
- Удалите перемычку (→ рис. 12).
- Проверьте правильное подключение всех компонентов отопительной системы.
- Подайте напряжение (230 В ~) ко всем компонентам отопительной системы, **кроме модулей MCM10**.
- Включите все отопительные приборы.
- Подайте напряжение через сетевой штекер к (первому) модулю MCM10.



ОСТОРОЖНО: Нарушения в работе системы!

- При использовании вариантов 2 или 3 проверьте правильную установку перемычки (→ рис. 12).

- Установите перемычку (→ Bild 12). Начинается процесс конфигурации. Он длится не менее 5 минут.
- Закройте корпус модуля MCM10 (MCM10-Master) (→ рис. 3).

4.4 Выключение



ВНИМАНИЕ: Повреждение системы из-за замерзания.

- Если отопительная система не будет использоваться длительное время, то нужно принять меры по ее защите от замораживания (см. инструкцию по монтажу отопительных приборов).

Чтобы выключить отопительную систему:

- Отключите подачу напряжения ко всем модулям MCM10 и ко всем отопительным приборам.

5 Индикация рабочих параметров и неисправностей

Существуют три возможности индикации рабочих параметров и неисправностей :

- на дисплее отопительного прибора
- через дистанционную сигнализацию неисправности
- светодиодами на модуле MCM10

5.1 Индикация рабочих параметров и неисправностей на дисплее отопительного прибора

На дисплее отопительного прибора можно видеть показания рабочих параметров и сообщения о неисправностях каждого отопительного прибора. Подробная информация об этом приведена в документации на отопительный прибор.

5.2 Дистанционная сигнализация неисправности


На беспотенциальный контакт сигнализации неисправности может быть подключена, например, сигнальная лампа (см. также главу 3.2.3 на стр. 12). Состояние дистанционной сигнализации показано также светодиодом на MCM10 (→ таблица 11 на стр. 16).

5.3 Индикация рабочих параметров и неисправностей светодиодами на модуле MCM10

Существуют три различных состояния отопительной системы:

- Конфигурация (при первом включении или после сброса)
- Нормальный режим (работа)
- Неисправность

В зависимости от состояния системы светодиоды на модуле MCM10 (→ рис. 14 на стр. 83) дают информацию о рабочих параметрах и неисправностях отдельных компонентов и позволяют осуществлять целевой поиск ошибки (→ таблица 11).

Светодиод			Не горит		Горит		Мигает	
№	Функция	Цвет	Пояснение	Рекомендации	Пояснение	Рекомендации	Пояснение	Рекомендации
1 	Напряжение сети	зеленый	Неисправность: отсутствует напряжение сети.	Проверьте электропитание. Замените модуль MCM10.	Работа: нормальный режим		–	
2 	Отопительный насос	зеленый	Работа: насос выключен		Работа: насос работает		–	
					Неисправность: насос не работает, хотя светодиод горит, т.к. неисправен предохранитель выхода насоса.	Замените предохранитель (→ глава 5.4 на стр. 18).		
3 	Контакт дистанционной сигнализации неисправности 230 В~	красный	Работа: контакт не задействован, неисправность отсутствует.	–	Неисправность: на MCM10 нет отопительных приборов, готовых к работе.	Устраните неисправности отопительных приборов.		
			Неисправность: сработал контакт, но отсутствует напряжение в сети.	Проверьте электропитание. Замените модуль MCM10.	Неисправность: неисправен датчик подающей линии.	Проверьте датчик температуры на MCM10-Master и соединительный провод. Замените модуль MCM10.		
					Неисправность: низкое давление в системе.	Добавьте воду.		
					Неисправность: в течение минимум 1 минуты отсутствует связь между модулем MCM10 и всеми подключенными отопительными приборами.	Проверьте соединительные провода. Замените модуль MCM10.		

Таб. 11 Индикация рабочих параметров и неисправностей на модуле MCM10

Светодиод			Не горит		Горит		Мигает	
№	Функция	Цвет	Пояснение	Рекомендации	Пояснение	Рекомендации	Пояснение	Рекомендации
4 ↓↑	Связь	зеленый	Работа: отсутствует связь этого модуля MCM10 с предыдущим или с регулятором отопления (2-проводная шина).	Нормальный режим работы только одного модуля MCM10 или MCM10-Master без регулятора с 2-проводной шиной.	Работа: связь этого модуля MCM10 с предыдущим или с регулятором отопления (2-проводная шина).	–	Конфигурация: связь этого модуля MCM10 с предыдущим или с регулятором отопления (2-проводная шина).	Дождитесь окончания конфигурации. После этого светодиод будет гореть постоянно.
			Неисправность: отсутствует связь этого модуля MCM10 с предыдущим или с регулятором отопления (2-проводная шина).	Проверьте соответствующий соединительный провод. Замените модуль MCM10 или регулятор отопления.			Неисправность: отсутствует связь этого модуля MCM10 с предыдущим или с регулятором отопления (2-проводная шина), хотя эти компоненты имеются.	Проверьте соответствующий соединительный провод. Замените модуль MCM10 или регулятор отопления.
							Неисправность: отсутствует связь этого модуля MCM10 с предыдущим или с регулятором отопления (2-проводная шина), т.к. эти компоненты были преднамеренно удалены.	Выполните сброс конфигурации (→ глава 4.3).
5, 6, 7, 8 🔥	Отопительный прибор 1 Отопительный прибор 2 Отопительный прибор 3 Отопительный прибор 4	зеленый	Работа: отсутствует запрос тепла для отопительного прибора, отопительный прибор готов к работе	–	Работа: имеется запрос тепла для отопительного прибора, отопительный прибор работает	–	Конфигурация: связь между этим отопительным прибором и модулем MCM10.	Дождитесь окончания конфигурации.
			Работа: не подключен ни один отопительный прибор	–			Неисправность: неисправность отопительного прибора ¹⁾	Устраните неисправность отопительного прибора.
			Конфигурация/ неисправность: отсутствует связь между модулем MCM10 и этим отопительным прибором, хотя он имеется в системе.	Проверьте соответствующий соединительный провод. Устраните неисправность отопительного прибора. Замените модуль MCM10.			Неисправность: отсутствует связь между этим модулем MCM10 и этим отопительным прибором, потому что он был преднамеренно удален.	Выполните сброс конфигурации (→ глава 4.3).
						Неисправность: ошибка связи между модулем MCM10 и отопительным прибором. ¹⁾	Проверьте соответствующий соединительный провод. Замените модуль MCM10.	

Таб. 11 Индикация рабочих параметров и неисправностей на модуле MCM10

1) При запросе на тепло автоматически активизируется другой отопительный прибор

5.4 Замените предохранитель подключения отопительного насоса

- Прервано электропитание.
- Откройте корпус модуля MCM10 (MCM10-Master) (→ рис. 3 на стр. 80).
- Замените предохранитель (1) на предохранитель такого же типа (2,5 А плавкий, керамический, насыпной) (→ рис. 9 на с тр. 81).
Запасной предохранитель (2) находится в крышке модуля MCM10.
- Закройте корпус модуля MCM10 (MCM10-Master) (→ рис. 3 на стр. 80).

6 Защита окружающей среды

Защита окружающей среды - основной принцип деятельности фирмы Buderus.

Качество продукции, рентабельность и охрана окружающей среды являются для нас равными по приоритетности целями. Законы и предписания по охране окружающей среды строго выполняются. Для охраны окружающей среды мы используем наилучшие технические средства и материалы с учетом экономических аспектов.

Упаковка

Мы принимаем участие во внутригосударственных системах утилизации упаковок, которые обеспечивают оптимальный замкнутый цикл использования материалов. Все применяемые нами упаковочные материалы являются экологически безвредными и многократно используемыми.

Старые приборы

Снятые с эксплуатации приборы содержат материалы, которые подлежат переработке для повторного использования.

Конструктивные компоненты легко разбираются, а полимерные материалы имеют маркировку. Это позволяет отсортировать различные компоненты и направить их на вторичную переработку или в утиль.

Зміст

Інформація до документації	20		
1 Вказівки щодо техніки безпеки та пояснення символів	21		
1.1 Техніка безпеки	21		
1.2 Пояснення до символів та сигнальних слів	21		
2 Дані модуля MCM10	22		
2.1 Призначення	22		
2.2 Комплект поставки	22		
2.3 Приналежності	22		
2.4 Технічні характеристики	22		
2.4.1 Загальна інформація	22		
2.4.2 Значення вимірювання датчика температури подачі	23		
2.4.3 Значення вимірювання датчика зовнішньої температури	23		
2.4.4 Характеристика електропідключення	23		
2.5 Системна інтеграція MCM10	24		
2.5.1 Регулятор опалення для каскадної системи MCM10	24		
2.5.2 Нагрів гарячої води в каскадній системі MCM10	24		
2.5.3 Внутрішня функція захисту від замерзання	24		
2.5.4 Принцип каскадного регулювання	25		
2.5.5 Керування насосом контуру опалення	25		
2.5.6 Зовнішній комутаційний контакт	25		
2.5.7 Огляд варіантів системи	26		
2.5.8 Підключення наступного модуля для регуляторів опалення з 2 дротовим шинним керуванням	27		
2.6 Пояснення до рисунків, наведених у Розділі «Додатки»	27		
3 Інсталяція	29		
3.1 Монтаж	29		
3.1.1 Настінний монтаж	29		
3.1.2 Монтаж на монтажній шині 35 мм (DIN-Rail 46277 або EN 60 715-TH 35-7.5)	29		
3.1.3 Демонтаж із монтажної шини	29		
3.2 Електричне підключення	29		
3.2.1 Підключення модуля низької напруги з шинними з'єднаннями	29		
3.2.2 Підключення 230 В ЗС	30		
3.2.3 Підключення дистанційного керування з оптичним та акустичним повідомленням (наприклад, аварійним світлом)	30		
3.2.4 Електричне підключення датчика зовнішньої температури	30		
		3.2.5 Електричне підключення датчика температури подачі FV	30
		3.2.6 Для підключення зовнішнього комутаційного контакту	30
		3.2.7 Утилізація	30
		3.3 Монтаж додаткового приладдя	30
4 Введення в експлуатацію та вивід з експлуатації	31		
4.1 Конфігурація	31		
4.2 Введення в експлуатацію	31		
4.3 Скидання конфігурації	32		
4.4 Вивід з експлуатації	32		
5 Показники режиму та неполадок	33		
5.1 Показання робочого стану та неполадок через дисплей опалювального приладу	33		
5.2 Повідомлення про неполадку через дистанційне керування про помилку	33		
5.3 Показання робочого стану та неполадок через LED на модулі MCM10	33		
5.4 Замінити запобіжник для підключення насоса контуру опалення	36		
6 Захист навколишнього середовища	37		
Приналежності	80		
		Інформація до документації	
		 Передати користувачеві усі надані документи.	
		Ми залишаємо за собою право на зміни в результаті технічних удосконалень!	

1 Вказівки щодо техніки безпеки та пояснення символів

1.1 Техніка безпеки

- Для бездоганної роботи дотримуватися даного керівництва.
- Монтаж та пуск в експлуатацію опалювального приладу та допоміжного обладнання здійснювати згідно з інструкцією.
- Встановлювати аксесуари може лише уповноважений фахівець.
- Ці приналежності призначено для використання виключно з регуляторами та опалювальними приладами, приладами, що входять до комплекту поставки.
Дотримуйтеся схеми підключення!
- Це приладдя потребує різної напруги. Не під'єднуйте 230 В до клем низької напруги та навпаки.
- Перш ніж здійснювати монтаж приладдя: від'єднайте від мережі (230 В змінний струм) опалювальний прилад та всі інші пристрої, під'єднані до шини.
- При настінному монтажі: не встановлюйте цей пристрій у вологих приміщеннях.

1.2 Пояснення до символів та сигнальних слів



Вказівки з техніки безпеки позначаються трикутним знаком попередження про небезпеку та виділяються сірим фоном.

Сигнальні слова попереджують про ступінь небезпеки, яка загрожує у випадку недотримання інструкцій, вказівок, приписів, та рекомендацій.

- «**ОБЕРЕЖНО!**» Попереджує про можливість легких матеріальних пошкоджень.
- «**УВАГА!**» Попереджує про можливість легких фізичних або важких матеріальних пошкоджень.
- «**НЕБЕЗПЕЧНО!**» Попереджує про можливість важких фізичних ушкоджень користувача чи сервісного персоналу. В особливо небезпечних випадках існує загроза життю.



Вказівки-рекомендації в тексті інструкції позначаються символом інформації. Вони виділяються зверху й знизу тексту горизонтальними лініями.

Вказівки-рекомендації містять важливу інформацію для випадків, якщо немає небезпеки для людини або небезпеки ушкодження котла.

2 Дані модуля MCM10

2.1 Призначення

Модулі MCM10 застосовуються для регулювання каскадних систем. Каскадна система - це система опалення, в якій паралельно підключені декілька приладів меншої потужності, щоб отримати більшу опалювальну потужність. Дивіться схему на стор. 83.

Модулі MCM10 застосовуються виключно для керування опалювальними приладами з шиносумісним Logamatic EMS.

Для опалювальних приладів, які розташовуються на підлозі, модуль MCM10 підходить лише для регулювання газовими опалювальними приладами з пальником, що модулюється, без режиму.

2.2 Комплект поставки

→ Мал. 1, стор. 80:

- 1 MCM10
- 2 Гвинти та проводу для кріплення
- 3 Фіксатори
- 4 Інструкція з монтажу та експлуатації

- Перевірте комплектність поставки.

2.3 Приналежності



Тут Ви знайдете список типового допоміжного обладнання. Для того, щоб отримати огляд всього допоміжного обладнання, яке можливо замовити, звертайтеся до Вашого постачальника.

- Датчик зовнішньої температури FA для підключення до клеми F (лише для варіанта системи 1).
- Датчик температури подачі FV для підключення до клем E (лише для варіантів системи 2, 3 та 4).
- **RC35**: Регулятор опалення з текстовою індикацією для регулювання опалювального приладу зі змішаним або не змішаним контуром опалення.

2.4 Технічні характеристики

2.4.1 Загальна інформація

Назва	Одиниці	
Обсяг поставки		Мал. 1, стор. 80
Виміри	мм	Мал. 2, стор. 80
Маса (без упаковки)	кг	0,8
Номінальна напруга MCM10	AC (V)	230
Частота	Гц	50 ... 60
макс. запобіжник вхідної напруги, що монтується окремо	A	16
Потужність втрати MCM10	Вт	5
Номінальна напруга шини	DC ... V	15
Внутрішній запобіжник виходу насоса опалення		2,5 AT, керамічний, наповнений піском
Діапазон вимірювання датчика температури контуру зі змішувачем	°C	0 ... 100
Діапазон вимірювання зовнішнього температурного датчика	°C	-40 ... 50
Допустима температура довкілля MCM10	°C	0 ... 50
Допустима температура довкілля на датчику температури подачі	°C	0 ... 100
Допустима температура довкілля на датчику зовнішньої температури	°C	-50 ... 100
Максимальна довжина кабелю 2-дротового з'єднання шини	м	Табл. 9, стор. 30
Максимальна довжина кабелю проводки датчика	м	Табл. 10, стор. 30
EMV-допустимий рівень електромагнітних перешкод згідно		EN 60730
Ступінь захисту захисту		IPX4D
Свідоцтво відповідності		CE

Таб. 1

2.4.2 Значення вимірювання датчика температури подачі

°C	Ω_{FV}	°C	Ω_{FV}
20	12490	60	2488
25	10000	65	2083
30	8057	70	1752
35	6531	75	1481
40	5327	80	1258
45	4369	85	1072
50	3603	90	917
55	2986	95	788

Таб. 2

2.4.3 Значення вимірювання датчика зовнішньої температури

°C	Ω_{FA}	°C	Ω_{FA}
-20	97070	10	19900
-15	72929	15	15708
-10	55330	20	12490
-5	42315	25	10000
±0	32650	30	8057
5	25388	35	6531

Таб. 3

2.4.4 Характеристика електропідключення

Поз. ¹⁾	Інтерфейс		
A	Вхід	Забезпечення струмом від мережі або від попереднього модуля MCM10	230 В AC, макс. 16 А
B	Вихід	Забезпечення струмом для наступного MCM10	230 В AC, макс. 16 А
C	Вихід	Насос	230 В AC, макс. 250 Вт
D	Вихід	Дистанційне повідомлення про помилку	безпотенціальний, макс. 230 В, 1 А
E	Вхід	Датчик температури подачі	NTC (Табл. 2)
F	Вхід	Датчик зовнішньої температури	NTC (Табл. 3)
G	Вхід	Зовнішній комутаційний контакт	без потенціалу
H	Вхід	Регулятор опалення (контакт увімк/вимк)	24 В постійний струм
I	Вхід	Регулятор опалення (пропорційний інтерфейс)	0-10 В постійний струм
J	2-жильна шина	для регулювання опалення	–
K	2-жильна шина	від попереднього модуля MCM10	–
L	2-жильна шина	до наступного модуля MCM10	–
M	2-жильна шина	до опалювального приладу	–

Таб. 4

1) в мал. 13, стор. 83

2.5 Системна інтеграція MCM10

2.5.1 Регулятор температури опалення для каскадної системи MCM10

Модулі MCM10 регулюють опалювальні прилади відповідно до потреби у теплі, що обчислюється регулятором опалення. Для регулювання відповідно до потреби у теплі модулі MCM10 повинні завжди мати зв'язок з опалювальним приладом (→ мал. 13, клеми H, I або J). В залежності від того, який використовується регулятор опалення, існують чотири можливі варіанти системи (→ Табл. 5).



Зверніть увагу, що для правильного функціонування може бути підключений лише **один** регулятор опалення/система керування будинком.

Один модуль MCM10 може керувати максимум чотирма опалювальними приладами. Через об'єднання від одного до чотирьох модулів MCM10 можливо керувати максимум 16 опалювальними приладами в каскаді (→ мал. 13). При цьому модуль MCM10 переймає регулювання каскадом (MCM10 - головний).

В залежності від регуляторів опалення що використовуються, можливо створити каскадну систему з максимум 4 або максимум 16 опалювальними приладами. Максимальна кількість опалювальних приладів, які можливо підключити, та потрібну для цього кількість модулів MCM10 для різних варіантів системи вказані в Табл. 5.



Різні варіанти системи потребують підключення певного додаткового обладнання (датчики температури FV та FA, насос контуру опалення та регулятор опалення) (→ Табл. 5).

Модуль MCM10 регулює повний контур теплогенератора (первинний контур включаючи гідравлічну стрілку). Всі інші компоненти опалювального пристрою (вторинна сторона стрілки, як, наприклад, контур опалення, нагрівач питної води) можуть регулюватися одним з погодозалежних регуляторів опалення з 2-дротовим шинним інтерфейсом та іншими модулями (WM10, MM10, ...). Для отримання додаткової інформації звертайтеся до виробника. Адресу зазначено на зворотньому боці.

В каскадну схему можуть встановлюватися опалювальні прилади з будь-якою потужністю.

2.5.2 Нагрів гарячої води в каскадній системі з MCM10

Гідравлічне та електричне підключення баків-водонагрівачів може бути виконано безпосередньо до опалювального котла (виконання з бойлером).

- Керування нагрівом гарячої води відбувається через опалювальний прилад. В той час, коли активовано нагрів гарячої води, опалювальний прилад не керується модулем MCM10. При потребі у теплі вмикається інший опалювальний прилад.
- Якщо нагрів гарячої води в опалювальному приладі відбувається за допомогою регулятора опалення з 2-дротовим шинним керуванням, опалювальний прилад необхідно підключити до бойлера, на клеми 17 та 18 на модулі MCM10 (головний MCM10).

2.5.3 Внутрішня функція захисту від замерзання

Модуль MCM10 оснащений внутрішньою функцією захисту від замерзання: якщо температура подачі знизиться до 7 °C, стартує опалювальний прилад та працює до тих пір, поки температура подачі не підіймиться до 15 °C. Насос контуру опалення, який можливо підключений до модуля MCM10, також працює (→ розділ 2.5.5)

- Підключити датчик температури подачі до модуля MCM10 (головний MCM10), якщо необхідно використовувати внутрішню функцію захисту від замерзання.



Повний обсяг захисту прилада від замерзання забезпечує регулятор опалення з 2-дротовим шинним інтерфейсом. Для цього потрібне підключення датчика зовнішньої температури.

2.5.4 Принцип каскадного регулювання

При отриманні запиту про тепло через регулятор опалення (Табл. 5 варіанти системи 1, 2 та 3) спочатку стартує один опалювальний прилад, який при потребі розганяється до максимальної номінальної потужності. Тільки тоді стартує наступний опалювальний прилад.

Якщо виробляється забагато тепла, опалювальні прилади регулюються на мінімальну номінальну потужність та вимикаються до тих пір, поки запит у теплі зрівняється з виробництвом тепла без витримування заданого часу. Для варіанта системи 4 всі прилади вимикаються одночасно.

Послідовність вимикання опалювальних приладів визначається модулем МСМ10 автоматично. Модуль МСМ10 забезпечує рівномірний розподіл годин роботи пальників всіх приладів. Тут враховується кількість годин роботи, як для режиму опалення, так і для режиму нагріву гарячої води. Це збільшує час експлуатації опалювальних приладів. У випадку розриву в енергозабезпеченні модуля МСМ10 лічильник годин роботи на модулі МСМ10 скидається на нуль.

Як тільки один опалювальний прилад не готовий до використання (нагрів гарячої води для безпосередньо підключеного бойлера, неполадка опалювального приладу, розрив зв'язку з модулем МСМ10) для забезпечення потреби у теплі автоматично вмикається інший опалювальний прилад.

2.5.5 Керування насосом контуру опалення

Для опалювальних приладів з лише одним контуром опалення, насос контуру опалення може підключатися безпосередньо до модуля МСМ10 (головний МСМ10).

Насос контуру опалення працює

- поки мінімум один насос опалювального приладу знаходиться в експлуатації (при потребі відповідно настроїти час вибігу насосу на опалювальному приладі → інструкцію з інсталяції
- короткочасно після 24 годинної зупинки насосу (захист від блокування).



Через захист від блокування насосу насос опалення вмикається один раз в день без запиту про тепло (наприклад, влітку).

- Для того, щоб насос (в літку) не блокувався, залишати опалювальний прилад увімкнутим протягом цілого року!

2.5.6 Зовнішній комутаційний контакт

Модуль МСМ 10 оснащений зовнішнім комутаційним контактом (мал. 13, поз. G). Характеристики цього перемикача дивіться табл. 4.

Цей зовнішній комутаційний контакт можливо використовувати як опцію, наприклад, для підключення температурного контролера для захисту опалення підлоги від високої температури води.

Якщо комутаційний контакт відкритий, всі опалювальні прилади вимикаються через модуль МСМ10. Як тільки комутаційний контакт знов підключається, опалювальні прилади знов готові до експлуатації.

2.5.7 Огляд варіантів системи

Варіанти системи	Символ для підключення регулятора	Регулятор опалення на MCM10 I (головний MCM10)	Тип	макс. кількість MCM10	макс. кількість опалювальних приладів з шиносумісним Logamatic EMS	додаткове допоміжне обладнання з підключенням до MCM10 (→ мал. 13)
1		модульований погодозалежний регулятор з 2 дротовим шинним настроюванням	RC35	4	16	<ul style="list-style-type: none"> – Датчик зовнішньої температури FA – Модуль гідравлічної стрілки WM10: датчик температури подачі FV (WM10 входить у комплект поставки) підключається до модуля гідравлічної стрілки WM10 – Насос контуру опалення (вторинний контур) (→ мал. 13, поз. 19) на клемі C, лише для одного або декількох контурів опалення без насоса опалення або при контурах опалення, які підключені не через шинні модулі з модулем ICM
2		модульований регулятор 0 - 10 В, наприклад, система керування будинку; регулювання потужність опалення	будь-який	4	16	<ul style="list-style-type: none"> – загальний датчик температури подачі FV (Приладдя) на клемі E (лише для внутрішньої функції захисту від замерзання) – Насос контуру опалення (вторинний контур) (→ мал. 13, поз. 19) на клемі C, лише для одного або декількох контурів опалення без насоса опалення або контурів опалення, які регулюються не через систему проводки будинку
3		модульований регулятор 0 - 10 В, наприклад, система керування будинку; регулювання температури подачі	будь-який	4	16	<ul style="list-style-type: none"> – загальний датчик температури подачі FV (Приладдя) на клемі E – Насос контуру опалення (вторинний контур) (→ мал. 13, поз. 19) на клемі C, лише для одного або декількох контурів опалення без насоса опалення або контурів опалення, які регулюються не через систему керування будинку
4		Регулятор увімк/вимк (без потенціальний)	будь-який	4	16	<ul style="list-style-type: none"> – загальний датчик температури лінії подачі FV (Приладдя) на клемі E (лише для внутрішньої функції захисту від замерзання) – Насос опалення (вторинний контур опалення) (→ мал. 13, поз. 19) на клемі C

Таб. 5

Варіант системи 1: модульований, працюючий по зовнішній температурі регулятор опалення з 2-проводним шинним керуванням

Як виробник сучасної опалювальної техніки, ми надаємо велике значення розвитку та виготовленню економних та екологічно чистих опалювальних приладів. Для того, щоб забезпечити це, наші опалювальні прилади оснащені пальником, що модулюється. Для оптимального користування властивостями пальника необхідно використовувати регулятор опалення з 2-дротовим шинним керуванням.

Інша перевага цього варіанта системи - це можливість зв'язку модулів керування контуром опалення (ФУНКЦІОН. МОДУЛЬ WM10 та MM10) з модулем MCM10 через загальну шину паралельно до підключення J на модулі MCM10 (→ мал. 13 на стор. 83). Таким чином забезпечується оптимальне узгодження продукованої кількості тепла з фактичним запитом тепла всіх контурів опалення. З цим варіантом системи опалювальний прилад досягає оптимальний комфортний режим з максимальним заощадженням енергії.

Варіант системи 2: модульований регулятор 0 - 10 В, регулювання по потужності опалення

У сполученні з системою керування будинку з інтерфейсом 0 - 10 В в якості вхідного параметра може бути обрана загальна потужність. Налаштування відбувається через перемикач (→ мал. 12 на стор. 82).

Зв'язок між вхідною напругою та потужністю опалення → мал. 11 на стор. 81.

Варіант системи 3: модульований регулятор 0 - 10 В, регулювання за температурою лінії подачі

У сполученні з системою проводки будинку з інтерфейсом 0 - 10 В в якості параметра може бути обрана температура подачі. Налаштування відбувається через перемикач (→ мал. 12 на стор. 82).

Зв'язок між вхідною напругою та температурою лінії подачі → мал. 10 на стор. 81.

Варіант системи 4: регулятор опалення з контактом увімк/вимк

У сполученні з регулятором з контактом увімк/вимк модуль MCM10 постійно регулює потужність каскаду після закриття контакту до максимальної потужності, при якому вмикається один прилад за іншим. При розмиканні контакту всі прилади вимикаються одночасно.

Контакт увімк/вимк має бути вільним від потенціалу.

2.5.8 Підключення наступного модуля для регуляторів опалення з 2 дротовим шинним керуванням

При наявності інших модулів наприклад, модуль WM10 та MM10 (→ поз. 21 на мал. 13 на стор. 83), їх необхідно підключити до шини регулятора опалення (паралельно до підключення J на модулі MCM10).

Щоб уникнути проблем з контактом на клемі в головному MCM10, рекомендується користуватися коробкою розгалуження (→ поз. 20, мал. 13 на стор. 83).

2.6 Пояснення до рисунків, наведених у Розділі «Додатки»

Опис до мал. 13 зі стор. 83

Назва	Позначення клем	СИМВОЛ	Функція
I			МСМ10 № 1 (головний)
II			МСМ10 № 2 (залежний)
III			МСМ10 № 3 (залежний)
IV			МСМ10 № 4 (залежний)
1...16			Опалювальний прилад
17			Гідравлічна стрілка
18			Загальний датчик температури лінії подачі FV (постачається разом з модулем гідравлічної стрілки WM10 або як окреме допоміжне обладнання) Для варіантів системи 1 підключення до WM10 Для варіантів системи 2, 3 та 4 підключення до МСМ10, клеми Е
19			Насос контуру опалення
20			Коробка розгалуження
21			Інші прилади на шині регулятора опалення (наприклад, WM10 та MM10)
22			Запобіжник для підключення насосу контуру опалення
23			Запасний запобіжник 2,5 АТ
24			ОПАЛЕННЯ
25			Перемичка, видалити при підключенні зовнішнього комутаційного контакту
A	230V ↑		Підключення до мережі
B	230V ↓		Підключення до мережі для наступного модуля МСМ10
C			Підключення насосу контуру опалення
D			Підключення дистанційного повідомлення про помилку
E	1-2		Підключення температурного датчика опалювального контуру (FV)

Таб. 6

Назва	Позначення клем	СИМВОЛ	Функція
F	3-4		Підключення датчика зовнішньої температури (FA)
G	5-6		Підключення зовнішнього комутаційного контакту
H	7-8		Підключення контакту увімк/вимк
I	9-10		Підключення системи будинку (0 - 10 В-інтерфейс)
J	11-12		Підключення регулятора опалення з 2 дротовим шинним настроюванням
K	13-14		З'єднання від попереднього модуля МСМ10
L	15-16		З'єднання до наступного модуля МСМ10
M	17-18 19-20 21-22 23-24		Підключення опалювального приладу
			Забезпечення струмом
			Дистанційне повідомлення про помилку
			Датчик зовнішньої температури
			Комутаційний контакт Увімк./Вимк.
			Системи проводки будинку з інтерфейсом пропорційної напруги 0 - 10 В
			Регулятор опалення з 2 дротовим шинним настроюванням
			Зовнішній комутаційний контакт

Таб. 6

Опис до мал. 10, 11 та 12 зі стор. 81

Символ	Пристрій	Значення
U	В постійний струм	Вхідна напруга
VT	°C	Температура лінії подачі
P	%	Потужність опалення в % номінальної потужності каскаду

Таб. 7

Опис до мал. 14 зі стор. 83

Назва	Символ	Значення
1		Напруга в мережі
2		Насос контуру опалення (вторинний контур)
3		Комутаційний контакт для дистанційного повідомлення про помилку 230 VAC
4		Зв'язок між MCM10ами
5		Опалювальний прилад 1
6		Опалювальний прилад 2
7		Опалювальний прилад 3
8		Опалювальний прилад 4

Таб. 8

3 Інсталяція

3.1 Монтаж



Небезпечно: існує можливість ураження електрострумом!

- Знеструмте перед підключенням електронагрівальні прилади та всі пристрої, підключені до шини.

3.1.1 Настінний монтаж

→ мал. 2 до 5 зі стор. 80.

- Визначити місце кріплення на стіні модуля МСМ10 відповідно до вимірів.
- Викрутити два гвинти знизу на модулі МСМ10, витягнути кришку знизу вперед та зняти вгору.
- Висвердли отвір для верхнього кріпильного гвинта з \varnothing 6 мм, вставити дюбель та закрутити гвинти на 1,5 мм.
- На зворотній стороні модуля МСМ10 зробити два отвори у передбаченому місці для нижніх кріпильних гвинтів
- Навісити модуль МСМ10 на верхній кріпильний гвинт.
- Висвердли отвір на стіні через попередньо зроблені отвори
- Зняти модуль МСМ10.
- Висвердли отвори з \varnothing 6 мм та вставити дюбель.
- Модуль МСМ10 навісити на верхній кріпильний гвинт та зафіксувати за допомогою нижнього гвинта на стіні.

3.1.2 Встановлення на монтажній шині 35 мм (DIN-Rail 46277 або EN 60 715-TH 35-7.5)

→ мал. 6 на стор. 81

3.1.3 Демонтаж із монтажної шини

→ мал. 7 на стор. 81

3.2 Електричне підключення

- Відповідно до вимог чинних приписів для виконання електричного підключення слід застосовувати електрокабель типу не гірше H05VV-... (NYM-...).
- Задля забезпечення захисту кабелів від води обов'язково проведіть їх через трубки та встановіть фіксатори.
- Прокладання проводки переважно з однодротовим кабелем. Якщо використовується літцендрат (гнучкий дріт), цей дріт передбачається використовувати з гільзою для жил.
- Для підключення кабелю до клеми, що закручується, вони можуть витягуватися з контактної накладки. Через кольорове та механічне кодування неможливо неправильно підключити кабельні клеми.

3.2.1 Підключення модуля низької напруги з шинними з'єднаннями



Обережно: Функційна неполадка!

Зв'язок різних учасників (МСМ10, регулятор опалення, опалювальний прилад) відбувається через 2-дротовий шинний зв'язок.

- Прокладання дроту виконати обов'язково згідно схеми підключення (→ мал. 13 на стор. 83).
- **Шини між собою не з'єднувати.**

Правильний перетин кабелю визначається довжиною проводки:

Довжина кабелю	Мін. перетин
< 80 м	0,40 мм ²
80 - 100 м	0,50 мм ²
100 - 150 м	0,75 мм ²
150 - 200 м	1,00 мм ²
200 - 300 м	1,50 мм ²

Таб. 9 Мінімальний припустимий перетин 2-дротового шинного сполучення

- Щоб уникнути індуктивних впливів, слід прокладати дроти напруги 230 В на віддалі мінімум 100 мм від дротів під напругою 400 В.
- За наявності зовнішніх індуктивних впливів користуйтеся екранованим кабелем. Завдяки екрануванню, вимірювальні кабельні лінії повністю захищаються від зовнішнього індуктивного впливу (наприклад, силових ліній, контактних електроліній, трансформаторних підстанцій, радіостанцій, телевізорів і т. інш.).
- У разі подовження кабелю датчика використовуйте такі діаметри:

Довжина кабелю	мін. перетин
< 20 м	0,75 мм ²
20 - 30 м	1,00 мм ²

Таб. 10 Подовження проводки датчика



Задля забезпечення захисту кабелю від бризок води (IP) його слід прокладати так, щоб оболонка заглиблювалася у ввіді щонайменше на 20 мм (→ мал. 8 на стор. 81).



Обережно: небезпека неправильного підключення проводів.

Функціональна помилка через невірну полярність на при підключенні до рознімача 0 - 10 В.

- Звертати увагу на правильне підключення полюсів (9 = мінус, 10 = плюс).

3.2.2 Підключення 230 В ЗС



Обережно: Вхід модуля MCM10 не має запобіжника.

При перевантаженні на виходах модулі MCM10 можуть бути пошкоджені.

- Забезпечити забезпечення струму для модуля MCM10 (головний MCM10) максимум 16 А.

- Використовуйте електрокабель одного ґатунку.
- Не підключайте до виходів С (насос) та D (аварійний сигнал) додаткові пристрої.



Обережно: Вихід С (насос) модуля MCM10 дозволяється навантажувати максимум до 250 Вт.

- Насоси з більшим споживанням потужності підключати через реле.

- Рекомендація при використанні декількох модулів MCM10 (каскад з кількістю опалювальних приладів більше ніж чотири): забезпечення струмом наступного модуля MCM10 відбувається через перший модуль MCM10 (головний MCM10). Таким чином забезпечується одночасне введення в експлуатацію.



Потужність елементів установки (насос, ...) не повинна перевищувати максимальних показників (→ Табл. 4 на стор. 23).

3.2.3 Підключення дистанційного керування з оптичним та акустичним повідомленням (наприклад, аварійним світлом)

(Схема підключення → мал. 13 на стор. 83):

До безпотенційного контакту неполадки (клеми D) може бути підключена, наприклад, лампочка, що сигналізує про неполадку. Стан контакту сигналу про неполадку також відображується через LED на MCM10 (→ Табл. 11 на стор. 35). В нормальному робочому стані контакт між С та NC відкритий (С та NO закриті). У випадку неполадки або розриву постачання напруги контакт між С та NC закритий (С та NO відкриті).

Максимальний струм цього безпотенційного контакту повідомлення про неполадку - 1 А при 230 В перемінного струму.



Дистанційне повідомлення про неполадку активується при припиненні подачі напруги до модуля MCM10 (головний MCM10) (контроль функціонування).

3.2.4 Електричне підключення датчика зовнішньої температури

В сполученні з регулятором опалення з 2-дротовим шинним керуванням зовнішньою температурою AF 2 обов'язково необхідно підключити до модуля MCM10 (головний MCM10) (→ мал. 13 на стор. 83), не до опалювального приладу.

3.2.5 Електричне підключення датчика при підключенні до рознімача подачі FV

Підключення датчика лінії подачі відбувається або на модулі гідравлічної стрілки WM10 для варіанту системи 1, або на модулі MCM 10 (клема E) для варіантів системи 2, 3 та 4 (малюнок 13 на сторінці 83).

3.2.6 Для підключення зовнішнього комутаційного контакту

Якщо необхідно підключити зовнішній комутаційний контакт, спочатку необхідно спочатку видалити міст на штекері.

3.2.7 Утилізація

- Утилізувати пакування екологічним способом.
- У разі заміни компонентів: старі елементи утилізуйте відповідно до норм про захист навколишнього середовища.

3.3 Монтаж додаткового приладдя

- Здійснюйте монтаж додаткового приладдя згідно з нормами та інструкцією.


4 Введення в експлуатацію та вивід з експлуатації

4.1 Конфігурація


При конфігурації налаштовується регулююча поведінка модуля МСМ10 (головний МСМ10) до специфіки опалювального прилада.

Конфігурація модуля МСМ10 відбувається автоматично:

- При першому введенні модуля МСМ10 в експлуатацію,
- при повторному введенні в експлуатацію після скидання конфігурації (→ розділ 4.3).

Конфігурація триває мінімум 5 хвилин. Під час комунікації блимає дисплей  підключеного опалювального приладу та при потребі дисплей для відображення зв'язку шини $\downarrow\uparrow$ (→ Табл. 11). Якщо дисплей більше не блимає, конфігурація закінчилася та збережена у МСМ10.

Конфігурація, яку збережено, залишається також після розриву енергозабезпечення.

Якщо після конфігурації у поточному режимі опалювальний прилад (або модуль МСМ10) тимчасово вимкнути (наприклад, для обслуговування), розпочне блимати дисплей , який з'єднаний з цим опалювальним приладом), або дисплей зв'язку шини $\downarrow\uparrow$. Після повторного увімкнення опалювальний прилад (або модуль МСМ10) знов розпізнається та починає блимати сполучений з ним дисплей.



Якщо конфігурація не співпадає з фактичною конфігурацією опалювального приладу, це ускладнює пошук помилки у випадку неполадки.

- Після кожного навмисного/тривалого змінення конфігурації приладу зробити скидання конфігурації (→ розділ 4.3), для того щоб зберегти нову конфігурацію приладу на модулі МСМ10 (головний МСМ10).

4.2 Введення в експлуатацію



При першому введенні в експлуатацію або після скидання наструюється конфігурація каскаду (→ розділ 4.1).

- проведення конфігурації слідкуйте за світлодіодами для можливого розпізнавання обриву кабеля або помилок в електропроводці або помилку прокладання проводу.

- Перевірити підключення всіх компонентів опалювальних приладів.
- Встановити енергозабезпечення (230 В змінний струм) для всіх компонентів опалювального приладу, **крім модуля МСМ10**.
- Ввести всі опалювальні прилади в експлуатацію (увімкнути).
- Встановити енергозабезпечення через штекер мережі (першого) модуля МСМ10. Тепер при потребі розпочнеться конфігурація. Вона триває мінімум 5 хвилин.
- Зробити на окремому приладі на шині необхідні настройки згідно інструкції з інсталяції.

4.3 Скидання конфігурації



Конфігурація опалювального приладу зберігається на головному МСМ10. Через кнопку "Reset" головного МСМ10 скидається загальна конфігурація (також інших модулів МСМ10).

При "Reset" конфігурації скидається збережена конфігурація приладу на модулі МСМ10. При наступному введенні в експлуатацію в модулі МСМ10 зберігається актуальна конфігурація приладу.

- Розірвати енергозабезпечення всіх модулів МСМ10.
- Відкрити корпус модуля МСМ10 (головний МСМ10) (→ мал. 3).
- Видалити міст-перемичку (→ мал. 12).
- Перевірити підключення всіх компонентів опалювальних приладів.
- Встановити енергозабезпечення (230 В перемінний струм) для всіх компонентів опалювального приладу, **крім модуля МСМ10**.
- Ввести всі опалювальні прилади в експлуатацію (увімкнути).
- Встановити енергозабезпечення через штекер мережі (першого) модуля МСМ10.



Обережно: Функційна неполадка!

- При використанні варіанту системи 2 або 3 під час вставлення перемички звертайте увагу на правильне положення (→ мал. 12).

- Знов вставити перемичку (→ мал. 12). Тепер розпочинається конфігурація. Вона триває мінімум 5 хвилин.
- Закрити корпус модуля МСМ10 (головний МСМ10) (→ мал. 3).

4.4 Вивід з експлуатації



Увага: Пошкодження приладу через замерзання.

- Якщо опалювальний прилад тривалий час не експлуатується, необхідно забезпечити захист від замерзання (дивіться інструкцію з інсталяції опалювального приладу).

Для виводу опалювального приладу з експлуатації:

- Відключити енергозабезпечення всіх модулів МСМ10 та всіх опалювальних приладів.

5 Показники режиму та неполадок

Існує три можливості, як відобразити стан режиму або неполадки :

- через дисплей опалювального приладу;
- через дистанційне повідомлення про помилку;
- через світлодіод на модулі MCM10.

5.1 Показання робочого стану та неполадок через дисплей опалювального приладу

На дисплеї опалювального приладу можна побачити робочий стан або повідомлення про помилку кожного опалювального приладу. Додаткову інформацію про показання робочого стану та неполадок опалювального приладу Ви знайдете в документації до приладу.

5.2 Повідомлення про неполадку через дистанційне керування про помилку




До безпотенційного контакту неполадки може бути підключена, наприклад, лампочка, що сигналізує про неполадку (дивіться також розділ 3.2.3 на сторінці 31). Стан дистанційного повідомлення про неполадку також відображується через світлодіод на MCM10 (→ Табл. 11 на стор. 35).

5.3 Показання робочого стану та неполадок через LED на модулі MCM10

Існує три різні стани опалювальної системи:

- Конфігурація (при першому введенні в експлуатацію або після Reset)
- Нормальний режим
- Збій

В залежності від стану загальної установки світлодіоду на модулі MCM10 (→ мал. 14 на стор. 83) дають вказівки про робочий стан та стан неполадки окремого компонента та таким чином дозволяють робити цілеспрямований пошук помилки (→ табл. 11).

Світлодіод			Вимк.		Увімк.		Блимає	
№	Функція	Колір	Діагноз	Усунення	Діагноз	Усунення	Діагноз	Усунення
1 	Напруга в мережі	зелений	Неполадка: нема напруги в мережі.	Перевірити забезпечення струмом. Змінити модуль МСМ10.	Режим: нормальний режим		–	
2 	Насос контуру опалення	зелений	Режим: насос вимк.		Режим: насос увімк. Неполадка: насос не запускається, хоча горить світлодіод, тому що пошкоджений запобіжник на виході з насосу.	Поміняти запобіжник (→ розділ 5.4 на стор. 37).	–	
3 	Комутаційний контакт для дистанційного повідомлення про помилку 230 VAC	червоний	Неполадка: комутаційний контакт не пускається в хід, неполадки нема.	–	Неполадка: жоден опалювальний прилад МСМ10 не готовий до роботи.	Усунути неполадку(-ки) опалювального(-них) приладу(-ів).		
			Неполадка: комутаційний контакт пускається в хід, але відсутня напруга в мережі.	Перевірити забезпечення струмом. Змінити модуль МСМ10.	Неполадка: Пошкоджено датчик подачі.	Перевірити датчик температури на головному МСМ10, а також кабель підключення. Замінити модуль МСМ10.		
					Неполадка: Дуже низький тиск в системі.	Долити води.		
					Неполадка: Нема зв'язку між модулем МСМ10 та всіма опалювальними приладами протягом мінімум 1 хвилини.	перевірити відповідний кабель з'єднання. Змінити модуль МСМ10.		

Таб. 11 Показники режиму та неполадок на модулі МСМ10

Світлодіод			Вимк.		Увімк.		Блимає	
№	Функція	Колір	Діагноз	Усунення	Діагноз	Усунення	Діагноз	Усунення
4 ↓↑	Зв'язок	зелений	Режим: нема зв'язку між цим модулем MCM10 та попереднім або регулятором опалення (2-дротова шина).	Нормальний режим роботи лише для одного модуля MCM10 або для головного MCM10 без 2-дротового шинного регулятора.	Режим: зв'язок між цим модулем MCM10 та попереднім або регулятором опалення (2-дротова шина).	–	Конфігурація: зв'язок між цим модулем MCM10 та попереднім або регулятором опалення (2-дротова шина).	Зачекайте, доки закінчиться конфігурація. Після цього LED буде горіти постійно.
			Неполадка: нема зв'язку між цим модулем MCM10 та попереднім або регулятором опалення (2-дротова шина).	перевірити відповідний кабель з'єднання. Змінити модуль MCM10 або регулятор опалення.			Неполадка: нема зв'язку між цим модулем MCM10 та попереднім або регулятором опалення (2-дротова шина), хоча цей компонент все ще наявний.	перевірити відповідний кабель з'єднання. Змінити модуль MCM10 або регулятор опалення.
							Неполадка: нема зв'язку між цим модулем MCM10 та попереднім або регулятором опалення (2-дротова шина), хоча ці компоненти спеціально видалені.	Зробити Reset конфігурації (→ розділ 4.3).
5, 6, 7, 8 🔥	Опалювальний прилад 1 опалювальний прилад 2 опалювальний прилад 3 опалювальний прилад 4	зелений	Режим: нема запиту у теплі, опалювальний прилад в режимі очікування	–	Режим: запит тепла, опалювальний прилад в експлуатації	–	Конфігурація: зв'язок між цим опалювальним приладом та модулем MCM10.	Зачекайте, доки закінчиться конфігурація.
			Режим: не підключено жодного приладу	–			Неполадка: неполадка на опалювальному приладі ¹⁾	Усунути неполадку опалювального приладу.
			Конфігурація/ неполадка: нема зв'язку між модулем MCM10 та цим опалювальним приладом, хоча він наявний.	перевірити відповідний кабель з'єднання. Усунути неполадку в опалювальному приладі. Змінити модуль MCM10.			Неполадка: нема зв'язку між модулем MCM10 та цим опалювальним приладом, тому що ці компоненти спеціально видалені.	Зробити Reset конфігурації (→ розділ 4.3).
						Неполадка: Помилка зв'язку між модулем MCM10 та опалювальним приладом ¹⁾ .	перевірити відповідний кабель з'єднання. Змінити модуль MCM10.	

Таб. 11 Показники режиму та неполадок на модулі MCM10

1) При запиті тепла автоматично активується інший опалювальний прилад

5.4 Замінити запобіжник для підключення насосу контуру опалення

- Вимкнути забезпечення струмом.
- Відкрити корпус модуля MCM10 (головний MCM10) (→ мал. 3 на стор. 80).
- Замінити запобіжник (1) на такий самий тип (2,5 АТ, керамічний, наповнений піском) (→ мал. 9 на стор. 81). Запасний запобіжник (2) знаходиться на кришці модуля MCM10.
- Закрити корпус модуля MCM10 (головний MCM10) (→ мал. 3 на стор. 80).

6 Захист навколишнього середовища

Захист навколишнього середовища - це основний принцип фірми «Будерус».

Якість виробів, господарність та захист довкілля належать до наших головних цілей. Ми суворо дотримуємось вимог відповідного законодавства та приписів щодо захисту довкілля.

Для цього з урахуванням господарських інтересів ми використовуємо найкращі технології та матеріали.

Упаковка

Наша упаковка виготовлюється з урахуванням регіональних вимог до систем утилізації, та забезпечує можливість оптимальної вторинної переробки. Усі матеріали упаковки не завдають шкоди довкіллю та придатні для повторного використання.

Утилізація старих приладів

Прилади, строк експлуатації яких вийшов, містять цінні матеріали, які можна переробити.

Наші прилади легко розбираються на модулі, а пластикові деталі ми маркуємо. Це дозволяє розсортувати різноманітні деталі та відправити їх на переробку або утилізацію.

1 Υποδείξεις ασφαλείας και επεξήγηση συμβόλων

1.1 Οδηγίες για την ασφάλειά σας

- Για την ασφαλή λειτουργία της συσκευής πρέπει να τηρείτε αυτές τις οδηγίες χειρισμού.
- Συναρμολογήστε και θέστε σε λειτουργία το λέβητα και τα υπόλοιπα πρόσθετα εξαρτήματα ακολουθώντας τις αντίστοιχες οδηγίες.
- Η συναρμολόγηση του πρόσθετου εξοπλισμού πρέπει να διεξάγεται αποκλειστικά από εξουσιοδοτημένο τεχνικό.
- Ο συγκεκριμένος πρόσθετος εξοπλισμός πρέπει να χρησιμοποιείται αποκλειστικά σε συνδυασμό με τους αναφερόμενους θερμοστάτες και λέβητες.
Λάβετε υπόψη σας το ηλεκτρολογικό σχέδιο!
- Το εξάρτημα αυτό απαιτεί διαφορετικές τάσεις. Μη συνδέσετε την πλευρά χαμηλής τάσης στο δίκτυο 230 V ή αντίθετα.
- Πριν συναρμολογήσετε αυτό το εξάρτημα: Διακόψτε την τροφοδότηση (με 230 V AC) της συσκευής θέρμανσης και των άλλων συσκευών που είναι συνδεδεμένες στο BUS.
- Σε επίτοιχη τοποθέτηση: Μην συναρμολογείτε το εξάρτημα αυτό σε χώρους όπου επικρατούν συνθήκες υγρασίας.

1.2 Ερμηνεία Συμβόλων



Οι **οδηγίες ασφαλείας** στο κείμενο σημαδεύονται μ' ένα προειδοποιητικό τρίγωνο.

Λέξεις-κλειδιά χαρακτηρίζουν τη σοβαρότητα του κινδύνου ο οποίος δημιουργείται όταν δεν τηρηθούν τα προστατευτικά μέτρα.

- **Προσοχή** σημαίνει ότι μπορεί να προκληθούν μικρές υλικές ζημιές.
- **Προειδοποίηση** σημαίνει ότι μπορεί να προκληθούν βλάβες σε άτομα ή βαριές υλικές ζημιές.
- **Κίνδυνος** σημαίνει ότι μπορεί να προκληθούν σοβαρές βλάβες σε άτομα. Σε ιδιαίτερα σοβαρές περιπτώσεις υπάρχει κίνδυνος ζωής.



Οι **υποδείξεις** στο κείμενο χαρακτηρίζονται από το διπλανό σύμβολο.

Οι υποδείξεις περιέχουν σημαντικές πληροφορίες σε περιπτώσεις στις οποίες δεν απειλείται ούτε η ανθρώπινη ζωή ούτε οι συσκευές.

2 Στοιχεία για την πλακέτα MCM10

2.1 Χρήση σύμφωνα με τον προορισμό

Οι πλακέτες MCM10 χρησιμεύουν στη ρύθμιση των συστημάτων συστοιχίας. Τα συστήματα συστοιχίας είναι συστήματα θέρμανσης στα οποία συνδέονται παράλληλα μεταξύ τους πολλοί λέβητες, ώστε να επιτυγχάνεται μεγαλύτερη θερμαντική ισχύς. Βλ. σχετικά και ηλεκτρολογικό σχέδιο στη σελίδα 83.

Οι πλακέτες MCM10 προορίζονται αποκλειστικά για τον έλεγχο λεβήτων με Logamatic EMS με δυνατότητα σύνδεσης στο BUS.

Σε λέβητες δαπέδου η πλακέτα MCM10 ενδείκνυται μόνο για την ενεργοποίηση λεβήτων αερίου με αναλογικό καυστήρα χωρίς προϋποθέσεις λειτουργίας.

2.2 Συσκευασία

→ Σχ. 1 στη Σελίδα 80:

- 1 MCM10
- 2 Βίδες και ούπα για τη στερέωση
- 3 Σφικτήρες καλωδίων
- 4 Οδηγίες εγκατάστασης και χρήσης

- Ελέγξτε το περιεχόμενο παραγγελίας ως προς την πληρότητά του.

2.3 Πρόσθετος εξοπλισμός



Εδώ θα βρείτε έναν κατάλογο με το συνήθη πρόσθετο εξοπλισμό. Για μια πλήρη εικόνα του πρόσθετου εξοπλισμού που διατίθεται, απευθυνθείτε στον κατασκευαστή.

- Αισθητήρας εξωτερικής θερμοκρασίας FA για σύνδεση στην κλέμα F (μόνο για την παραλλαγή συστήματος 1).
- Αισθητήρας θερμοκρασίας προσαγωγής FV για τη σύνδεση στην κλέμα E (μόνο για τις παραλλαγές συστήματος 2, 3 και 4).
- **RC35:** Θερμοστάτης με αντιστάθμιση με ένδειξη απλού κειμένου για τη ρύθμιση μιας εγκατάστασης θέρμανσης που διαθέτει κυκλώματα θέρμανσης με ή χωρίς ανάμειξη.

2.4 Τεχνικά χαρακτηριστικά

2.4.1 Γενικά

Ονοματολογία	Μονάδα	
Περιεχόμενο παραγγελίας		Σχ. 1, Σελίδα 80
Διαστάσεις	mm	Σχ. 2, Σελίδα 80
Βάρος (χωρίς συσκευασία)	kg	0,8
Ονομαστική τάση MCM10	AC ... V	230
Συχνότητα	Hz	50 ... 60
Μέγιστη ασφάλεια της τάσης εισόδου από τον πελάτη	A	16
Απώλειες ενέργειας MCM10	W	5
Ονομαστική τάση BUS	DC ... V	15
Εσωτερική ασφάλεια συσκευής Έξοδος κυκλοφορητή θέρμανσης		2,5 AT, κεραμική, με άμμο
Περιοχή μέτρησης αισθητήρα θερμοκρασίας προσαγωγής	°C	0 ... 100
Περιοχή μέτρησης αισθητήρα εξωτερικής θερμοκρασίας	°C	-40 ... 50
Επιτρεπόμενη θερμοκρασία περιβάλλοντος MCM10	°C	0 ... 50
Επιτρεπόμενη θερμοκρασία περιβάλλοντος στον αισθητήρα θερμοκρασίας προσαγωγής	°C	0 ... 100
Επιτρεπόμενη θερμοκρασία περιβάλλοντος στον αισθητήρα εξωτερικής θερμοκρασίας	°C	-50 ... 100
Μέγιστο μήκος καλωδίων συνδέσεων διπολικού BUS	m	Πίνακας 9, Σελίδα 49
Μέγιστο μήκος αγωγών αισθητήρων	m	Πίνακας 10, Σελίδα 50
Βαθμός αντιπαρασιτικής προστασίας ΗΜΣ κατά		EN 60730
Βαθμός προστασίας		IPX4D
Συμμόρφωση		CE

Πίν. 1

2.4.2 Τιμές μέτρησης αισθητήρα θερμοκρασίας προσαγωγής

°C	Ω_{FV}	°C	Ω_{FV}
20	12490	60	2488
25	10000	65	2083
30	8057	70	1752
35	6531	75	1481
40	5327	80	1258
45	4369	85	1072
50	3603	90	917
55	2986	95	788

Πίν. 2

2.4.3 Τιμές μέτρησης αισθητήρα εξωτερικής θερμοκρασίας

°C	Ω_{FA}	°C	Ω_{FA}
-20	97070	10	19900
-15	72929	15	15708
-10	55330	20	12490
-5	42315	25	10000
±0	32650	30	8057
5	25388	35	6531

Πίν. 3

2.4.4 Χαρακτηριστικές τιμές ηλεκτρικής σύνδεσης

Θέση ¹⁾	Διεπαφή		
A	Είσοδος	Τροφοδοσία τάσης από το δίκτυο ή από την προηγούμενη πλακέτα MCM10	230 V AC, max 16 A
B	Έξοδος	Τροφοδοσία τάσης για περαιτέρω MCM10	230 V AC, max 16 A
C	Έξοδος	Κυκλοφορητής	230 V AC, max 250 W
D	Έξοδος	Απομακρυσμένη ένδειξη βλαβών	χαμηλής τάσης, max 230 V, 1 A
E	Είσοδος	Αισθητήρας θερμοκρασίας προσαγωγής	NTC (Πίνακας 2)
F	Είσοδος	Αισθητήρας εξωτερικής θερμοκρασίας	NTC (Πίνακας 3)
G	Είσοδος	Εξωτερική επαφή ενεργοποίησης	χαμηλής τάσης
H	Είσοδος	Σύστημα ελέγχου θέρμανσης (επαφή On/Off)	24 V DC
I	Είσοδος	Σύστημα ελέγχου θέρμανσης (αναλογική διεπαφή)	0-10 V DC
J	Διπολικό BUS	προς το σύστημα ελέγχου θέρμανσης	-
K	Διπολικό BUS	από την προηγούμενη πλακέτα MCM10	-
L	Διπολικό BUS	προς την επόμενη πλακέτα MCM10	-
M	Διπολικό BUS	προς το λέβητα	-

Πίν. 4

1) στην Σχ. 13, Σελίδα 83

2.5 Ολοκλήρωση του MCM10

2.5.1 συστήματος ελέγχου θέρμανσης σε συστήματα συστοιχίας MCM10

Οι πλακέτες MCM10 ελέγχουν τους λέβητες ανάλογα με τις απαιτήσεις θερμότητας που καθορίζονται από το θερμοστάτη. Γι' αυτό, για να είναι δυνατή η ρύθμιση βάσει των απαιτήσεων θερμότητας είναι απαραίτητο οι πλακέτες MCM10 να εγκαθίστανται πάντα σε συνδυασμό με ένα θερμοστάτη (→ Σχ. 13, κλέμες H, I ή J). Σε συνάρτηση με τον εκάστοτε θερμοστάτη υπάρχουν τέσσερις δυνατές παραλλαγές συστημάτων (→ Πίνακας 5).



Λάβετε υπόψη σας, ότι για να τη σωστή λειτουργία αποτελεί προϋπόθεση η σύνδεση **ενός** μόνο θερμοστάτη/ συστήματος καθοδήγησης κτιρίων.

Μία πλακέτα MCM10 μπορεί να ελέγχει μέχρι και τέσσερις λέβητες. Με το συνδυασμό έως και τεσσάρων πλακετών MCM10 μπορούν να συνδεθούν μέχρι και 16 λέβητες μεταξύ τους (→ Σχ. 13). Στην περίπτωση αυτή τον έλεγχο της συστοιχίας αναλαμβάνει μια πλακέτα MCM10 (MCM10-Master).

Ανάλογα με το θερμοστάτη που χρησιμοποιείται μπορεί να εγκατασταθεί ένα σύστημα συστοιχίας που να διαθέτει μέχρι και 4 ή 16 λέβητες. Ο μέγιστος δυνατός αριθμός λεβήτων που μπορούν να συνδεθούν, όπως και ο απαιτούμενος αριθμός πλακετών MCM10 για τις διάφορες παραλλαγές συστημάτων αναφέρεται στον Πίνακα 5.



Οι διάφορες παραλλαγές συστημάτων προϋποθέτουν και τη σύνδεση συγκεκριμένων πρόσθετων εξαρτημάτων (αισθητήρες θερμοκρασίας FV και FA, κυκλοφορητής κυκλώματος θέρμανσης και θερμοστάτης) (→ Πίνακας 5)

Η πλακέτα MCM10 ρυθμίζει ολόκληρο το κύκλωμα του λέβητα (πρωτεύον κύκλωμα μέχρι την υδραυλική γέφυρα, συμπεριλαμβανομένης αυτής). Ο έλεγχος όλων των υπόλοιπων στοιχείων της εγκατάστασης θέρμανσης (δευτερεύουσα πλευρά της γέφυρας, όπως για παράδειγμα κυκλώματα θέρμανσης, θερμαντήρες νερού χρήσης) μπορεί να πραγματοποιείται από ένα θερμοστάτη με αντιστάθμιση που διαθέτει διεπαφή διπολικού BUS και περαιτέρω πλακέτες (WM10, MM10, ...). Για περισσότερες πληροφορίες απευθυνθείτε στον κατασκευαστή. Η διεύθυνση αναγράφεται στο οπισθόφυλλο.

Στη σύνδεση συστοιχίας μπορούν να χρησιμοποιηθούν λέβητες οποιασδήποτε ισχύος.

2.5.2 Παραγωγή ζεστού νερού στα συστήματα συστοιχίας MCM10

Υπάρχει δυνατότητα απευθείας υδραυλικής και ηλεκτρικής σύνδεσης των μπόιλερ σε ένα λέβητα (έκδοση μπόιλερ).

- Τον έλεγχο της παραγωγής ζεστού νερού αναλαμβάνει ο λέβητας. Για όσο διάστημα είναι ενεργή η παραγωγή ζεστού νερού ο συγκεκριμένος λέβητας δεν ενεργοποιείται από την πλακέτα MCM10. Αν υπάρχει ωστόσο απαίτηση θερμότητας ενδεχομένως γίνει ανάφλεξη ενός άλλου λέβητα.
- Αν η παραγωγή ζεστού νερού σε μια εγκατάσταση θέρμανσης με θερμοστάτη με ενεργοποίηση διπολικού BUS ελέγχεται από χρονικό παράγοντα, τότε ο λέβητας, στον οποίο είναι συνδεδεμένο το μπόιλερ, πρέπει να συνδεθεί στις κλέμες 17 και 18 της πλακέτας MCM10 (MCM10-Master).

2.5.3 Εσωτερική λειτουργία αντιπαγετικής προστασίας

Η πλακέτα MCM10 διαθέτει μια εσωτερική λειτουργία αντιπαγετικής προστασίας: Αν η θερμοκρασία προσαγωγής πέσει κάτω από τους 7 °C εκκινεί ένας λέβητας, ο οποίος και λειτουργεί για όσο διάστημα απαιτείται μέχρι η θερμοκρασία προσαγωγής να φτάσει τους 15 °C. Εφόσον στην πλακέτα MCM10 είναι συνδεδεμένος ένας κυκλοφορητής θέρμανσης τίθεται επίσης κι αυτός σε λειτουργία (→ κεφάλαιο 2.5.5)

- Συνδέστε τον αισθητήρα θερμοκρασίας προσαγωγής στην πλακέτα MCM10 (MCM10-Master), εφόσον κρίνεται πως πρέπει να λειτουργήσει η εσωτερική αντιπαγετική προστασία.



Σφαιρική αντιπαγετική προστασία στην εγκατάσταση εξασφαλίζει η λειτουργία αντιπαγετικής προστασίας ενός θερμοστάτη με διεπαφή διπολικού BUS. Στην προκειμένη κρίνεται απαραίτητη η σύνδεση ενός αισθητήρα εξωτερικής θερμοκρασίας.

2.5.4 Αρχές της ρύθμισης συστοιχίας

Αν υπάρχει απαίτηση θερμότητας σύμφωνα με το θερμοστάτη (Πίνακας 5, παραλλαγές συστήματος 1, 2 και 3) εκκινεί σε πρώτη φάση ένας λέβητας και, εφόσον είναι απαραίτητο, η θερμαντική ισχύς αυξάνεται μέχρι την τιμή της μέγιστης ονομαστικής ισχύος. Μόνο τότε θα εκκινήσει και επόμενος λέβητας.

Αν η θερμότητα που παράγεται είναι υπερβολική, τότε, χωρίς να μεσολαβεί χρόνος αναμονής, οι λέβητες ρυθμίζονται διαδοχικά σε χαμηλότερη ισχύ, μέχρι την ονομαστική και απενεργοποιούνται, μέχρι να επέλθει ισορροπία μεταξύ απαίτησης και παραγωγής θερμότητας. Στην παραλλαγή συστήματος 4 όλες οι συσκευές απενεργοποιούνται ταυτοχρόνα.

Η σειρά απενεργοποίησης των λεβήτων καθορίζεται αυτόματα από την πλακέτα MCM10. Η πλακέτα MCM10 εξασφαλίζει την ομοιόμορφη κατανομή των ωρών λειτουργίας των καυστήρων σε όλους τους λέβητες. Εδώ λαμβάνονται υπόψη τόσο ο αριθμός των ωρών λειτουργίας για τη λειτουργία θέρμανσης όσο και για τη λειτουργία ζεστού νερού. Έτσι αυξάνεται η διάρκεια ζωής των λεβήτων. Σε περίπτωση διακοπής της τάσης στην πλακέτα MCM10 οι μετρητές ωρών λειτουργίας στην πλακέτα MCM10 μηδενίζονται.

Από τη στιγμή που κάποιος λέβητας δεν είναι πλέον έτοιμος για λειτουργία (παραγωγή ζεστού νερού για απευθείας συνδεδεμένο μπόιλερ, βλάβη του λέβητα, βλάβη της επικοινωνίας με την πλακέτα MCM10) για να καλυφθούν οι απαιτήσεις θερμότητας ενεργοποιείται αυτόματα ένας άλλος λέβητας.

2.5.5 Έλεγχος κυκλοφορητή θέρμανσης

Σε εγκαταστάσεις θέρμανσης με ένα μόνο κύκλωμα θέρμανσης ο κυκλοφορητής θέρμανσης μπορεί να συνδεθεί απευθείας στην πλακέτα MCM10 (MCM10-Master).

Ο κυκλοφορητής θέρμανσης λειτουργεί

- για όσο διάστημα βρίσκεται σε λειτουργία τουλάχιστον ο κυκλοφορητής κάποιου λέβητα (αν χρειαστεί ρυθμίστε το χρόνο συνέχισης λειτουργίας του κυκλοφορητή στο λέβητα καταλλήλως →Εργασίες εγκατάστασης του λέβητα) ή
- μετά από παύση λειτουργίας του κυκλοφορητή για 24 ώρες (προστασία μπλοκαρίσματος) για σύντομο χρονικό διάστημα.



Μέσω της προστασίας μπλοκαρίσματος του κυκλοφορητή ενεργοποιείται και ο κυκλοφορητής θέρμανσης μια φορά την ημέρα ακόμα και όταν δεν υπάρχει απαίτηση θερμότητας (π.χ. το καλοκαίρι).

- Για να μην μπλοκάρει ο κυκλοφορητής (το καλοκαίρι), αφήνετε την εγκατάσταση θέρμανσης ενεργοποιημένη καθόλη τη διάρκεια του έτους!

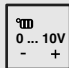
2.5.6 Εξωτερική επαφή ενεργοποίησης

Η πλακέτα MCM 10 διαθέτει μια εξωτερική επαφή ενεργοποίησης (σχ. 13, θέση G). Για τις χαρακτηριστικές τιμές του διακόπτη αυτού βλ. πίν. 4.

Αυτή η εξωτερική επαφή ενεργοποίησης μπορεί να χρησιμοποιηθεί προαιρετικά, π.χ. για τη σύνδεση ενός επιτηρητή θερμοκρασίας για την προστασία της ενδοδαπέδιας θέρμανσης από υπερβολικά υψηλή θερμοκρασία νερού.

Όταν η επαφή ενεργοποίησης ανοίγει, όλοι οι λέβητες απενεργοποιούνται από την πλακέτα MCM10. Μόλις η επαφή ενεργοποίησης ξανακλείσει, οι λέβητες είναι και πάλι έτοιμοι για λειτουργία.

2.5.7 Επισκόπηση των παραλλαγών συστήματος

Παραλλαγή συστήματος	Σύμβολο για τη σύνδεση θερμοστάτη	Θερμοστάτης στο MCM10 I (MCM10-Master)	Τύπος	Μέγιστος αριθμός MCM10	Μέγιστος αριθμός λεβήτων με Logamatic EMS με δυνατότητα σύνδεσης στο BUS	Απαραίτητος πρόσθετος εξοπλισμός για σύνδεση στο MCM10 (→ Σχ. 13)
1		Αναλογικός θερμοστάτης αντιστάθμισης με ενεργοποίηση διπολικού BUS	RC35	4	16	<ul style="list-style-type: none"> Αισθητήρας εξωτερικής θερμοκρασίας FA Πλακέτα υδραυλικής γέφυρας WM10: Ο αισθητήρας θερμοκρασίας προσαγωγής FV (περιλαμβάνεται στο περιεχόμενο της συσκευασίας του WM10) συνδέεται στην πλακέτα υδραυλικής γέφυρας WM10 Κυκλοφορητής θέρμανσης (δευτερεύον κύκλωμα) (→ Σχ. 13, θέση 19) στις κλέμες C, μόνο σε ένα ή περισσότερα κυκλώματα θέρμανσης χωρίς κυκλοφορητή θέρμανσης ή σε κυκλώματα θέρμανσης, που δεν επικοινωνούν με την πλακέτα MCM10 μέσω των πλακετών BUS
2		Αναλογικός θερμοστάτης 0 - 10 V, π.χ. σύστημα καθοδήγησης κτιρίων - Έλεγχος της θερμαντικής ισχύος	οποιοσδήποτε	4	16	<ul style="list-style-type: none"> Κοινός αισθητήρας θερμοκρασίας FV (Πρόσθετος εξοπλισμός) προσαγωγής στις κλέμες E (μόνο για τη λειτουργία εσωτερικής αντιπαγετικής προστασίας) Κυκλοφορητής θέρμανσης (δευτερεύον κύκλωμα) (→ Σχ. 13, θέση 19) στις κλέμες C, μόνο σε ένα ή περισσότερα κυκλώματα θέρμανσης χωρίς κυκλοφορητή θέρμανσης ή σε κυκλώματα θέρμανσης, που δεν ελέγχονται από το σύστημα καθοδήγησης κτιρίων
3		Αναλογικός θερμοστάτης 0 - 10 V, π.χ. σύστημα καθοδήγησης κτιρίων - Έλεγχος της θερμοκρασίας προσαγωγής	οποιοσδήποτε	4	16	<ul style="list-style-type: none"> Κοινός αισθητήρας θερμοκρασίας FV (Πρόσθετος εξοπλισμός) προσαγωγής στις κλέμες E Κυκλοφορητής θέρμανσης (δευτερεύον κύκλωμα) (→ Σχ. 13, θέση 19) στις κλέμες C, μόνο σε ένα ή περισσότερα κυκλώματα θέρμανσης χωρίς κυκλοφορητή θέρμανσης ή σε κυκλώματα θέρμανσης, που δεν ελέγχονται από το σύστημα καθοδήγησης κτιρίων
4		Θερμοστάτης On-Off (χαμηλής τάσης)	οποιοσδήποτε	4	16	<ul style="list-style-type: none"> Κοινός αισθητήρας θερμοκρασίας FV (Πρόσθετος εξοπλισμός) προσαγωγής στις κλέμες E (μόνο για τη λειτουργία εσωτερικής αντιπαγετικής προστασίας) Κυκλοφορητής θέρμανσης (δευτερεύον κύκλωμα) (→ Σχ. 13, θέση 19) στις κλέμες C

Πίν. 5

Παραλλαγή συστήματος 1: Αναλογικός θερμοστάτης θέρμανσης με αντιστάθμιση και ενεργοποίηση διπολικού BUS

Ως κατασκευαστές της σύγχρονης τεχνολογίας θέρμανσης εστιάζουμε ιδιαίτερα στην εξέλιξη και την κατασκευή οικονομικών λεβήτων που λειτουργούν χωρίς να παράγουν πολλούς ρύπους. Για να εξασφαλίσουμε την καθαρή καύση έχουμε εξοπλίσει τους λέβητές μας με έναν αναλογικό καυστήρα. Για να αξιοποιηθούν στο έπακρο οι ιδιότητες του καυστήρα ενδείκνυται η χρήση θερμοστατών με ενεργοποίηση διπολικού BUS.

Ένα ακόμα πλεονέκτημα της συγκεκριμένης παραλλαγής συστήματος είναι η δυνατότητα επικοινωνίας των πλακετών για την ενεργοποίηση των κυκλωμάτων θέρμανσης (Πλακέτα λειτουργίας WM10 και MM10) με την πλακέτα MCM10 μέσω ενός κοινού διαύλου (BUS) παράλληλα προς τη σύνδεση J στην πλακέτα MCM10 (→ Σχ. 13 στη Σελίδα 83). Μέσω της επικοινωνίας αυτής εξασφαλίζεται η βέλτιστη προσαρμογή της παραγόμενης ποσότητας θερμότητας στην πραγματική απαίτηση θερμότητας όλων των κυκλωμάτων της εγκατάστασης θέρμανσης. Σ' αυτήν την παραλλαγή συστήματος η εγκατάσταση θέρμανσης επιτυγχάνει ιδανικές θερμοκρασίες σε συνδυασμό με τη μέγιστη δυνατή οικονομία ενέργειας.

Παραλλαγή συστήματος 2: Αναλογικός θερμοστάτης 0 - 10 V, έλεγχος βάσει θερμοκρασίας ισχύος

Σε συνδυασμό με ένα σύστημα καθοδήγησης κτιρίων με διεπαφή 0 - 10 V μπορεί να επιλεγεί ως μέγεθος αναφοράς η συνολική ισχύς της συστοιχίας. Η ρύθμιση πραγματοποιείται μέσω ενός βραχυκυκλωτήρα (→ Σχ. 12 στη Σελίδα 82).

Συνάρτηση τάσης εισόδου και θερμοκρασία ισχύς → Σχ. 11 στη Σελίδα 81.

Παραλλαγή συστήματος 3: Αναλογικός θερμοστάτης 0 - 10 V, έλεγχος βάσει θερμοκρασίας προσαγωγής

Σε συνδυασμό με ένα σύστημα καθοδήγησης κτιρίων με διεπαφή 0 - 10 V μπορεί να επιλεγεί ως μέγεθος αναφοράς η θερμοκρασία προσαγωγής. Η ρύθμιση πραγματοποιείται μέσω ενός βραχυκυκλωτήρα (→ Σχ. 12 στη Σελίδα 82).

Συνάρτηση τάσης εισόδου και θερμοκρασία προσαγωγής → Σχ. 10 στη Σελίδα 81.

Παραλλαγή συστήματος 4: Σύστημα ελέγχου θέρμανσης με επαφή On/Off

Σε συνδυασμό με το σύστημα ελέγχου θέρμανσης με επαφή On/Off η πλακέτα MCM10 ρυθμίζει συνεχώς την ισχύ της συστοιχίας μετά το κλείσιμο της επαφής μέχρι τη μέγιστη ισχύ, στην οποία παρατηρείται διαδοχική ενεργοποίηση των συσκευών. Κατά το άνοιγμα της επαφής απενεργοποιούνται ταυτόχρονα όλοι οι λέβητες. Η επαφή On/Off του θερμοστάτη πρέπει να είναι χαμηλής τάσης.

2.5.8 Σύνδεση περαιτέρω πλακετών στους θερμοστάτες με ενεργοποίηση διπολικού BUS

Εφόσον υπάρχουν περαιτέρω πλακέτες, όπως π.χ. οι πλακέτες WM10 και MM10 (→ θέση 21 στην Σχ. 13 στη Σελίδα 83), πρέπει να συνδεθούν στο δίαυλο (BUS) του θερμοστάτη (παράλληλα με τη σύνδεση J της πλακέτας MCM10).

Για την αποφυγή προβλημάτων επαφής στις κλέμες του MCM10-Master, συνιστάται η χρήση ενός κιβωτίου σύνδεσης (→ θέση 20 στην Σχ. 13 στη Σελίδα 83).

2.6 Υπομνήματα για το κεφάλαιο Παράρτημα

Υπόμνημα της Σχ. 13 στη Σελίδα 83

Όνοματ ολογία	Χαρακτηρισμός κλέμης	Σύμβολο	Λειτουργία
I			MCM10 Αρ. 1 (Master)
II			MCM10 Αρ. 2 (Slave)
III			MCM10 Αρ. 3 (Slave)
IV			MCM10 Αρ. 4 (Slave)
1...16			Λέβητας
17			Υδραυλική γέφυρα
18			Κοινός αισθητήρας προσαγωγής FV (περιλαμβάνεται στο περιεχόμενο της συσσκευασίας της πλακέτας υδραυλικής γέφυρας WM10 ή διατίθεται ως ξεχωριστό εξάρτημα) Στην παραλλαγή συστήματος 1 σύνδεση στο WM10 Στις παραλλαγές συστήματος 2, 3 και 4 σύνδεση στο MCM10, κλέμες E
19			Κυκλοφορητής θέρμανσης
20			Κιβώτιο σύνδεσης
21			Περαιτέρω συνδεόμενοι στο BUS του θερμοστάτη (π.χ. WM10 και MM10)
22			Ασφάλεια για σύνδεση κυκλοφορητή θέρμανσης
23			Εφεδρική ασφάλεια 2,5 AT
24			Κύκλωμα θέρμανσης
25			Απομάκρυνση της γέφυρας στην περίπτωση σύνδεσης εξωτερικής σύνδεσης επαφής ενεργοποίησης
A	230V ↑		Παροχή ρεύματος
B	230V ↓		Παροχή ρεύματος για περαιτέρω πλακέτες MCM10
C			Σύνδεση κυκλοφορητή θέρμανσης
D			Σύνδεση απομακρυσμένης ένδειξης βλαβών
E	1-2		Σύνδεση αισθητήρα θερμοκρασίας προσαγωγής (FV)

Πίν. 6

Όνοματ ολογία	Χαρακτηρισμός κλέμης	Σύμβολο	Λειτουργία
F	3-4		Σύνδεση αισθητήρα εξωτερικής θερμοκρασίας (FA)
G	5-6		Σύνδεση εξωτερικής επαφής ενεργοποίησης
H	7-8		Σύνδεση επαφής On/Off
I	9-10		Σύνδεση συστήματος καθοδήγησης κτιρίων (διεπαφή 0 - 10 V)
J	11-12		Αναλογικός θερμοστάτης θέρμανσης με ενεργοποίηση διπολικού BUS
K	13-14		Σύνδεση από την προηγούμενη πλακέτα MCM10
L	15-16		Σύνδεση με την επόμενη πλακέτα MCM10
M	17-18 19-20 21-22 23-24		Σύνδεση λέβητα
			Τροφοδοσία τάσης
			Απομακρυσμένη ένδειξη βλαβών
			Αισθητήρας εξωτερικής θερμοκρασίας FA
			Επαφή ενεργοποίησης On/ Off
			Σύστημα καθοδήγησης με αναλογική διεπαφή τάσης 0 - 10 V
			Αναλογικός θερμοστάτης θέρμανσης με ενεργοποίηση διπολικού BUS
			Εξωτερική επαφή ενεργοποίησης









Πίν. 6

Υπόμνημα για την εικόνα 10, 11 και 12 στη
Σελίδα 81

Σύμβολο	Μονάδα	Ερμηνεία
U	V DC	Τάση εισόδου
VT	°C	Θερμοκρασία προσαγωγής
P	%	Θερμαντική ισχύς σε % της ονομαστικής ισχύος της συστοιχίας

Πίν. 7

Υπόμνημα της Σχ. 14 στη Σελίδα 83

Ονοματολογία	Σύμβολο	Ερμηνεία
1		Τάση δικτύου
2		Κυκλοφορητής θέρμανσης (δευτερεύον κύκλωμα)
3		Επαφή σύνδεσης για απομακρυσμένη ένδειξη βλαβών 230 VAC
4		Επικοινωνία μεταξύ των MCM10
5		Λέβητας 1
6		Λέβητας 2
7		Λέβητας 3
8		Λέβητας 4

Πίν. 8

3 Εγκατάσταση

3.1 Τοποθέτηση



Κίνδυνος: από ηλεκτροπληξία!

- Πριν από την ηλεκτρική σύνδεση διακόψτε την τροφοδοσία τάσης στους λέβητες και όλους τους υπόλοιπους συνδεδεμένους BUS.

3.1.1 Επίτοιχη τοποθέτηση

→ Σχ. 2 έως 5 από Σελίδα 80.

- Καθορίστε το σημείο της στερέωσης στον τοίχο σύμφωνα με τις διαστάσεις της πλακέτας MCM10.
- Ξεβιδώστε τις δύο βίδες στην κάτω πλευρά της πλακέτας MCM10, τραβήξτε προς τα μπροστά το κάτω καπάκι και αφαιρέστε το με κίνηση προς τα πάνω.
- Για την επάνω βίδα στερέωσης διανοίξτε μια οπή \varnothing 6 mm, τοποθετήστε ένα ούπα και βιδώστε τη βίδα στο 1,5 mm.
- Στο πίσω τοίχωμα της πλακέτας MCM10 δημιουργήστε δύο ανοίγματα στις προβλεπόμενες θέσεις για τις κάτω βίδες στερέωσης.
- Αναρτήστε την πλακέτα MCM10 στις πάνω βίδες στερέωσης.
- Μέσα από τα ανοίγματα χαράξτε τις οπές στον τοίχο.
- Αφαιρέστε την πλακέτα MCM10.
- Διανοίξτε οπές \varnothing 6 mm και τοποθετήστε τα ούπα.
- Αναρτήστε την πλακέτα MCM10 στην επάνω βίδα στερέωσης και στερεώστε την στο τοίχο με τις κάτω βίδες.

3.1.2 Τοποθέτηση σε βάση στήριξης 35 mm (ράγα DIN 46277 ή EN 60 715-TH 35-7.5)

→ Σχ. 6 στη Σελίδα 81.

3.1.3 Αφαίρεση από τη βάση στήριξης

→ χ. 7 στη Σελίδα 81.

3.2 Σύνδεση με το ηλεκτρικό δίκτυο

- Η συσκευή πρέπει να συνδεθεί σύμφωνα με τους ισχύοντες κανονισμούς και για τη σύνδεση να χρησιμοποιηθεί καλώδιο τύπου τουλάχιστον H05 VV-... (NYM-I...).
- Για να μη στάζουν οι αγωγοί, περάστε τους μέσα από τα προσυναρμολογημένα στόμια σύνδεσης και τοποθετήστε τους συνοδευτικούς σφικτήρες καλωδίων.
- Καλωδίωση κατά προτίμηση με μονόκλωνο καλώδιο. Σε περίπτωση που χρησιμοποιούνται πολύκλωνα καλώδια (ευλύγιστα), θα πρέπει να εξοπλίζονται με χιτώνια.
- Για να συνδέσετε τα καλώδια στις βιδωτές κλέμες μπορείτε να τα τραβήξετε από την κλέμα επαφής. Χρησιμοποιώντας χρωματική και μηχανική κωδικοποίηση μπορείτε να αποφύγετε το ενδεχόμενο να μπερδέψετε τις κλέμες.

3.2.1 Σύνδεση εξαρτήματος χαμηλής τάσης με συνδέσεις BUS



Προσοχή: Βλάβη λειτουργίας!

Η επαφή των διαφόρων συνδεδεμένων (MCM10, θερμοστάτης, λέβητες) επιτυγχάνεται μέσω ξεχωριστών συνδέσεων διπολικού BUS.

- Εγκαταστήστε την καλωδίωση οπωσδήποτε σύμφωνα με το ηλεκτρολογικό σχέδιο (→ Σχ. 13 στη Σελίδα 83).
- **Μη συνδέετε τους διαύλους μεταξύ τους.**

Η σωστή διατομή καλωδίου προκύπτει από το μήκος του αγωγού:

Μήκος αγωγού	Ελάχιστη διατομή
< 80 m	0,40 mm ²
80 - 100 m	0,50 mm ²
100 - 150 m	0,75 mm ²
150 - 200 m	1,00 mm ²
200 - 300 m	1,50 mm ²

Πίν. 9 Ελάχιστη επιτρεπόμενη διατομή των συνδέσεων διπολικού BUS

- Για να αποφευχθούν ενδεχόμενες επαγωγικές επιδράσεις: Όλα τα καλώδια χαμηλής τάσης πρέπει να τοποθετηθούν ξεχωριστά από τα ηλεκτροφόρα καλώδια 230 V ή 400 V (ελάχιστη απόσταση 100 mm).

- Όταν υπάρχουν εξωτερικές επιδράσεις πρέπει να χρησιμοποιηθούν καλώδια θωρακισμένα. Έτσι τα καλώδια θωρακίζονται κατά εξωτερικών επιδράσεων (π. χ. από καλώδια υψηλών τάσεων, εναέρια καλώδια, ραδιοφωνικές και τηλεοπτικές συσκευές, ερασιτεχνικούς σταθμούς ραδιοεπικοινωνίας, συσκευές μικροκυμάτων κτλ.).
- Για την επιμήκυνση των καλωδίων για τους αισθητήρες να χρησιμοποιείτε τις εξής διατομές:

Μήκος αγωγού	Ελάχιστη διατομή
< 20 m	0,75 mm ²
20 - 30 m	1,00 mm ²

Πίν. 10 Επέκταση του αγωγού αισθητήρα



Για προστασία από εκτοξευόμενο νερό (IP): Τοποθετήστε τους αγωγούς κατά τέτοιο τρόπο, ώστε το περίβλημα του καλωδίου να βρίσκεται τουλάχιστον 20 mm μέσα στη διέλευση καλωδίων (→ Σχ. 8 στη Σελίδα 81).



Προσοχή: Κίνδυνος αντίστροφης πολικότητας. Βλάβη λειτουργίας λόγω σύνδεσης αντίστροφης πολικότητας στη διεπαφή 0 - 10 V.

- Φροντίστε η σύνδεση να πραγματοποιηθεί με τη σωστή πολικότητα (9 = πλην, 10 = συν).

3.2.2 Σύνδεση 230 V AC



Προσοχή: Η είσοδος των πλακετών MCM10 δε διαθέτει ασφάλεια. Σε περίπτωση υπερφόρτισης στις εξόδους υπάρχει κίνδυνος να υποστούν βλάβη οι πλακέτες MCM10.

- Εξασφαλίστε τροφοδοσία τάσης στην πλακέτα MCM10 (MCM10-Master) με μέχρι 16 A.

- Χρησιμοποιείτε μόνο ηλεκτρικά καλώδια της ίδιας ποιότητας.
- Μη συνδέετε στις εξόδους C (κυκλοφορητής) και D (σήμα βλάβης) πρόσθετα συστήματα ελέγχου, που ελέγχουν άλλα τμήματα της εγκατάστασης.



Προσοχή: Η μέγιστη επιτρεπτή επιβάρυνση της εξόδου C (κυκλοφορητή) της πλακέτας MCM10 ανέρχεται σε 250 W.

- Κυκλοφορητές με μεγαλύτερη κατανάλωση ισχύος πρέπει να συνδέονται μέσω ρελέ.

- Σε περίπτωση που χρησιμοποιούνται περισσότερες πλακέτες MCM10 (συστοιχία με περισσότερους από τέσσερις λέβητες) συστήνεται το εξής: Εγκαταστήστε την τροφοδοσία τάσης των υπόλοιπων πλακετών MCM10 μέσω την πρώτης πλακέτας MCM10 (MCM10-Master). Με τον τρόπο αυτό εξασφαλίζεται η ταυτόχρονη έναρξη της λειτουργίας.



Η μέγιστη απορροφούμενη ισχύς των τμημάτων της εγκατάστασης (κυκλοφορητής, ...) δεν πρέπει να υπερβαίνει τις προδιαγραφές (→ Πίνακας 4 στη Σελίδα 42).

3.2.3 Σύνδεση απομακρυσμένης ένδειξης βλαβών με οπτικοακουστικό μήνυμα (π.χ. λυχνία βλάβης)

(ηλεκτρολογικό σχέδιο → Σχ. 13 στη Σελίδα 83): Στην επαφή βλάβης χαμηλής τάσης (κλέμες D) μπορεί για παράδειγμα να συνδεθεί μια λυχνία βλάβης. Η κατάσταση της επαφής βλάβης προβάλλεται και μέσω μιας LED στην πλακέτα MCM10 (→ Πίνακας 11 στη σελ. 55). Σε κανονική κατάσταση λειτουργίας η επαφή μεταξύ C και NC ανοίγει (C και NO κλειστές). Σε περίπτωση βλάβης ή διακοπής τάσης η επαφή μεταξύ C και NC κλείνει (C και NO ανοιχτές).

Το μέγιστο ρεύμα αυτής της επαφής βλάβης χαμηλής τάσης ανέρχεται σε 1 A σε 230 V AC.



Η απομακρυσμένη ένδειξη βλαβών είναι ενεργή, όταν παρατηρείται διακοπή στην τροφοδοσία τάσης της πλακέτας MCM10 (MCM10-Master) (έλεγχος λειτουργίας).

3.2.4 Ηλεκτρική σύνδεση του αισθητήρα εξωτερικής θερμοκρασίας

Σε συνδυασμό με ένα θερμοστάτη με ενεργοποίηση διπολικού BUS ο αισθητήρας εξωτερικής θερμοκρασίας AF 2 πρέπει να συνδέεται οπωσδήποτε στην πλακέτα MCM10 (MCM10-Master) (→ Σχ. 13 στη Σελίδα 83) και όχι στο λέβητα.

3.2.5 Ηλεκτρική σύνδεση του αισθητήρα θερμοκρασίας προσαγωγής FV

Η σύνδεση του αισθητήρα θερμοκρασίας προσαγωγής πραγματοποιείται είτε στην πλακέτα υδραυλικής γέφυρας WM10 στην παραλλαγή συστήματος 1 είτε στην πλακέτα MCM 10 (κλέμα E) στην παραλλαγή συστήματος 2, 3 και 4 (εικόνα 13 στη σελίδα 83).

3.2.6 Ηλεκτρική σύνδεση εξωτερικής επαφής ενεργοποίησης

Αν απαιτείται σύνδεση μιας εξωτερικής επαφής ενεργοποίησης, θα πρέπει προηγουμένως να αφαιρεθεί η γέφυρα από το βύσμα.

3.2.7 Απόρριψη

- Φροντίστε για την οικολογική απόρριψη της συσκευασίας.
- Κατά την αντικατάσταση ενός εξαρτήματος: Φροντίστε για την οικολογική απόρριψη των παλιών εξαρτημάτων.

3.3 Συναρμολόγηση του πρόσθετου εξοπλισμού

- Συναρμολογήστε τον πρόσθετο εξοπλισμό σύμφωνα με τις νομικές διατάξεις και τις οδηγίες εγκατάστασης που σας παραδόθηκαν.


4 Έναρξη και τερματισμός λειτουργίας

4.1 Διαμόρφωση


Κατά τη διαμόρφωση η συμπεριφορά ρύθμισης της πλακέτας MCM10 (MCM10-Master) προσαρμόζεται στη συγκεκριμένη εγκατάσταση θέρμανσης.

Η διαμόρφωση της πλακέτας MCM10 γίνεται αυτόματα:

- Κάτα την πρώτη έναρξη λειτουργίας μιας πλακέτας MCM10,
- κατά την επανέναρξη της λειτουργίας μετά από επαναφορά της διαμόρφωσης (→ κεφάλαιο 4.3).

Η διαμόρφωση διαρκεί τουλάχιστον 5 λεπτά. Κατά τη διάρκεια της διαμόρφωσης αναβοσβήνουν οι LED  που αντιστοιχούν στους συνδεδεμένους λέβητες και ενδεχομένως η LED για την ένδειξη μιας επικοινωνίας BUS $\downarrow\uparrow$ (→ Πίνακας 11). Όταν οι LED σταματήσουν να αναβοσβήνουν, η διαμόρφωση έχει ολοκληρωθεί και αποθηκευτεί στην πλακέτα MCM10.

Από τη στιγμή που η διαμόρφωση έχει αποθηκευτεί παραμένει αποθηκευμένη ακόμα και μετά από διακοπή της τροφοδοσίας ρεύματος.

Αν μετά τη διαμόρφωση κατά τη διάρκεια της λειτουργίας απενεργοποιηθεί προσωρινά κάποιος λέβητας (ή μια πλακέτα MCM10) (π.χ. για συντήρηση), ξεκινά να αναβοσβήνει η LED  που αντιστοιχεί στο συγκεκριμένο λέβητα ή η LED για την ένδειξη της επικοινωνίας BUS $\downarrow\uparrow$. Μετά την επανενεργοποίησή τους ο λέβητας (ή η πλακέτα MCM10) αναγνωρίζονται και πάλι και η αντίστοιχη LED σταματά να αναβοσβήνει.



Αν η αποθηκευμένη διαμόρφωση δε συμφωνεί με την πραγματική διαμόρφωση της εγκατάστασης θέρμανσης, η αναζήτηση σφαλμάτων σε περίπτωση βλάβης δυσχεραίνεται.

- Μετά από εκούσια/μόνιμη αλλαγή στη διαμόρφωση της εγκατάστασης πραγματοποιήστε επαναφορά της διαμόρφωσης (→ κεφάλαιο 4.3), ώστε να είναι δύνατη η αποθήκευση της νέας διαμόρφωσης της εγκατάστασης στην πλακέτα MCM10 (MCM10-Master).

4.2 Έναρξη λειτουργίας



Κατά την πρώτη έναρξη της λειτουργίας ή μετά από επαναφορά ρυθμίζεται η διαμόρφωση της συστοιχίας (→ κεφάλαιο 4.1).

- Κατά τη διάρκεια της διαμόρφωσης οι LED ελέγχουν ώστε να διαπιστώσουν μια ενδεχόμενη κοπή καλωδίου ή την περίπτωση σφάλματος καλωδίωσης.

- Βεβαιωθείτε ότι τα εξαρτήματα της εγκατάστασης θέρμανσης έχουν συνδεθεί σωστά.
- Εγκαταστήστε την τροφοδοσία τάσης (230 V AC) για όλα τα εξαρτήματα της εγκατάστασης θέρμανσης, **εκτός από τις πλακέτες MCM10**.
- Θέστε σε λειτουργία όλους τους λέβητες (ενεργοποιήστε τους).
- Εγκαταστήστε την τροφοδοσία τάσης μέσω του φινις της (πρώτης) πλακέτας MCM10. Ενδεχομένως τη στιγμή αυτή να ξεκινήσει η διαμόρφωση, η οποία διαρκεί τουλάχιστον 5 λεπτά.
- Κάντε τις απαραίτητες ρυθμίσεις στους επί μέρους συνδεδεμένους BUS ακολουθώντας τις οδηγίες εγκατάστασής τους.

4.3 Επαναφορά της διαμόρφωσης



Η διαμόρφωση της εγκατάστασης θέρμανσης είναι αποθηκευμένη στο MCM10-Master. Με επαναφορά του MCM10-Master διαγράφεται η διαμόρφωση στο σύνολό της (ακόμα και των υπόλοιπων πλακετών MCM10).

Κατά την επαναφορά της διαμόρφωσης διαγράφεται μια διαμόρφωση της εγκατάστασης που είναι αποθηκευμένη στην πλακέτα MCM10. Κατά την επόμενη έναρξη λειτουργίας αποθηκεύεται πλέον η τρέχουσα διαμόρφωση της εγκατάστασης στην πλακέτα MCM10.

- Διακόψτε την τροφοδοσία τάσης από όλες τις πλακέτες MCM10.
- Ανοίξτε το περίβλημα της πλακέτας MCM10 (MCM10-Master) (→ Σχ. 3).
- Αφαιρέστε το βραχυκυκλωτήρα (→ Σχ. 12).
- Βεβαιωθείτε ότι τα εξαρτήματα της εγκατάστασης θέρμανσης έχουν συνδεθεί σωστά.
- Εγκαταστήστε την τροφοδοσία τάσης (230 V AC) για όλα τα εξαρτήματα της εγκατάστασης θέρμανσης, **εκτός από τις πλακέτες MCM10**.
- Θέστε σε λειτουργία όλους τους λέβητες (ενεργοποιήστε τους).
- Εγκαταστήστε την τροφοδοσία τάσης μέσω του φις της (πρώτης) πλακέτας MCM10.



Προσοχή: Βλάβη λειτουργίας!

- Όταν χρησιμοποιείτε τις παραλλαγές συστήματος 2 ή 3 φροντίστε να ξανατοποθετήσετε το βραχυκλωτήρα στη σωστή θέση (→ Σχ. 12).

- Τοποθετήστε και πάλι το βραχυκυκλωτήρα (→ Σχ. 12). Τώρα πλέον ξεκινά η διαμόρφωση, η οποία διαρκεί τουλάχιστον 5 λεπτά.
- Κλείστε το περίβλημα της πλακέτας MCM10 (MCM10-Master) (→ Σχ. 3).

4.4 Τερματισμός λειτουργίας



Προειδοποίηση: Ζημιές στην εγκατάσταση λόγω επίδρασης παγωνιάς.

- Αν η εγκατάσταση θέρμανσης πρέπει να μείνει εκτός λειτουργίας για αρκετά μεγάλο χρονικό διάστημα πρέπει να φροντίσετε να διαθέτει αντιπαγετική προστασία (βλ. οδηγίες εγκατάστασης των λεβήτων).

Για τον τερματισμό της λειτουργίας της εγκατάστασης θέρμανσης:

- Διακόψτε την τροφοδοσία τάσης από όλες τις πλακέτες MCM10 και τους λέβητες.

5 Ενδείξεις λειτουργίας και βλάβης

Υπάρχουν τρία διαφορετικές δυνατότητες προβολής της κατάστασης λειτουργίας ή των βλαβών :

- Στις οθόνες των λεβήτων,
- στην απομακρυσμένη ένδειξη βλαβών,
- στις LED της πλακέτας MCM10

5.1 Ένδειξη λειτουργίας και βλαβής στις οθόνες των λεβήτων

Από την οθόνη του λέβητα μπορούν να διαβαστούν οι ενδείξεις λειτουργίας και βλάβης κάθε λέβητα. Για περισσότερες πληροφορίες σχετικά με τις ενδείξεις λειτουργίας και βλάβης των λεβήτων ανατρέξτε στις αντίστοιχες τεκμηριώσεις των συσκευών αυτών.

5.2 Ένδειξη βλάβης μέσω της απομακρυσμένης ένδειξης βλαβών




Στην επαφή βλάβης χαμηλής τάσης μπορεί να συνδεθεί για παράδειγμα μια λυχνία βλάβης (βλ. επίσης κεφάλαιο 3.2.3 στη σελίδα 50). Η κατάσταση της απομακρυσμένης ένδειξης βλαβών προβάλλεται και μέσω μιας LED στην πλακέτα MCM10 (→ Πίνακας 11 στη Σελίδα 55).

5.3 Ένδειξη λειτουργίας και βλάβης μέσω των LED στην πλακέτα MCM10

Βασικά μπορεί να γίνει διαχωρισμός ανάμεσα σε τρεις διαφορετικές καταστάσεις της συνολικής εγκατάστασης:

- Διαμόρφωση (κατά την πρώτη έναρξη λειτουργίας ή μετά από επαναφορά)
- Κανονική λειτουργία
- Βλάβη

Σε συνάρτηση με την κατάσταση της συνολικής εγκατάστασης οι LED στην πλακέτα MCM10 (→ Σχ. 14 στη Σελίδα 83) παρέχουν ενδείξεις για την κατάσταση λειτουργίας και βλάβης των επί μέρους εξαρτημάτων επιτρέποντας κατά αυτόν τον τρόπο τη στοχευμένη αναζήτηση σφαλμάτων (→ Πίνακας 11).

LED			Σβηστή		Αναμμένη		Αναβοσβήνει	
Αρ.	Λειτουργία	Χρώμα	Διάγνωση	Αντιμετώπιση	Διάγνωση	Αντιμετώπιση	Διάγνωση	Αντιμετώπιση
1 	Τάση δικτύου	πράσινο	Βλάβη: Δεν υπάρχει τάση δικτύου.	Ελέγξτε την τροφοδοσία ρεύματος. Αντικαταστήστε την πλακέτα MCM10.	Λειτουργία: Κανονική λειτουργία.		–	
2 	Κυκλοφορητής θέρμανσης	πράσινο	Λειτουργία: Κυκλοφορητής off		Λειτουργία: Κυκλοφορητής on.		–	
					Βλάβη: Ο κυκλοφορητής δε λειτουργεί, παρόλο που η LED ανάβει, γιατί η ασφάλεια εξόδου του είναι ελαττωματική.	Αντικαταστήστε την ασφάλεια (→ κεφάλαιο 5.4 στη Σελίδα 57).		
3 	Επαφή σύνδεσης για απομακρυσμένη ένδειξη βλαβών 230 VAC	κόκκινο	Λειτουργία: Η επαφή σύνδεσης δεν είναι ενεργοποιημένη, δεν υπάρχει βλάβη.	–	Βλάβη: Κανένας λέβητας στην πλακέτα MCM10 δε βρίσκεται σε ετοιμότητα λειτουργίας.	Αποκαταστήστε τη βλάβη ή τις βλάβες στους λέβητες.		
			Βλάβη: Η επαφή σύνδεσης είναι ενεργοποιημένη, ωστόσο δεν υπάρχει τάση δικτύου.	Ελέγξτε την τροφοδοσία ρεύματος. Αντικαταστήστε την πλακέτα MCM10.	Βλάβη: Ο αισθητήρας προσαγωγής είναι ελαττωματικός.	Ελέγξτε τον αισθητήρα θερμοκρασίας στο MCM10-Master και το καλώδιο σύνδεσης. Αντικαταστήστε την πλακέτα MCM10.		
					Βλάβη: Πολύ χαμηλή πίεση συστήματος.	Συμπληρώστε νερό.		
					Βλάβη: Δεν υπάρχει επικοινωνία μεταξύ της πλακέτας MCM10 και όλων των συνδεδεμένων λεβήτων για τουλάχιστον ένα λεπτό.	Ελέγξτε τα αντίστοιχα καλώδια σύνδεσης. Αντικαταστήστε την πλακέτα MCM10.		

Πίν. 11 Ενδείξεις λειτουργίας και βλάβης στην πλακέτα MCM10

LED			Σβηστή		Αναμμένη		Αναβοσβήνει	
Αρ.	Λειτουργία	Χρώμα	Διάγνωση	Αντιμετώπιση	Διάγνωση	Αντιμετώπιση	Διάγνωση	Αντιμετώπιση
4 ↑↓	Επικοινωνία	πράσινο	Λειτουργία: Δεν υπάρχει επικοινωνία μεταξύ της συγκεκριμένης πλακέτας MCM10 και της προηγούμενης ή του θερμοστάτη (διπολικό BUS).	Κανονικός τρόπος λειτουργίας μόνο σε μία πλακέτα MCM10 ή στο MCM10-Master χωρίς θερμοστάτη διπολικού BUS.	Λειτουργία: Επικοινωνία μεταξύ της συγκεκριμένης πλακέτας MCM10 και της προηγούμενης ή του θερμοστάτη (διπολικό BUS).	–	Διαμόρφωση: Επικοινωνία μεταξύ της συγκεκριμένης πλακέτας MCM10 και της προηγούμενης ή του θερμοστάτη (διπολικό BUS).	Περιμένετε, μέχρι να ολοκληρωθεί η διαμόρφωση. Μετά από αυτήν η LED ανάβει συνεχόμενα.
			Βλάβη: Δεν υπάρχει επικοινωνία μεταξύ της συγκεκριμένης πλακέτας MCM10 και της προηγούμενης ή του θερμοστάτη (διπολικό BUS).	Ελέγξτε το αντίστοιχο καλώδιο σύνδεσης. Αντικαταστήστε την πλακέτα MCM10 ή το θερμοστάτη.			Βλάβη: Δεν υπάρχει επικοινωνία μεταξύ της συγκεκριμένης πλακέτας MCM10 και της προηγούμενης ή του θερμοστάτη (διπολικό BUS), παρόλο που το εξάρτημα αυτό υπάρχει.	Ελέγξτε το αντίστοιχο καλώδιο σύνδεσης. Αντικαταστήστε την πλακέτα MCM10 ή το θερμοστάτη.
							Βλάβη: Δεν υπάρχει επικοινωνία μεταξύ της συγκεκριμένης πλακέτας MCM10 και της προηγούμενης ή του θερμοστάτη (διπολικό BUS), γιατί το συγκεκριμένο εξάρτημα αφαιρέθηκε σκόπιμα.	Διεξάγετε επαναφορά της διαμόρφωσης (→ κεφάλαιο 4.3).
5, 6, 7, 8 🔥	λέβητας 1 λέβητας 2 λέβητας 3 λέβητας 4	πράσινο	Λειτουργία: Δεν υπάρχει απαίτηση θερμότητας από το λέβητα, ο λέβητας βρίσκεται σε ετοιμότητα λειτουργίας	–	Λειτουργία: Απαίτηση θερμότητας από το λέβητα, ο λέβητας λειτουργεί	–	Διαμόρφωση: Διαμόρφωση μεταξύ του συγκεκριμένου λέβητα και της πλακέτας MCM10.	Περιμένετε, μέχρι να ολοκληρωθεί η διαμόρφωση.
			Λειτουργία: Δεν υπάρχει συνδεδεμένος λέβητας	–			Βλάβη: Βλάβη του λέβητα ¹⁾	Αποκαταστήστε τη βλάβη του λέβητα.
			Διαμόρφωση/ βλάβη: Δεν υπάρχει επικοινωνία μεταξύ της πλακέτας MCM10 και του συγκεκριμένου λέβητα, παρόλο που ο λέβητας αυτός υπάρχει.	Ελέγξτε το αντίστοιχο καλώδιο σύνδεσης. Αποκαταστήστε τη βλάβη του λέβητα. Αντικαταστήστε την πλακέτα MCM10.			Βλάβη: Δεν υπάρχει επικοινωνία μεταξύ της πλακέτας MCM10 και του συγκεκριμένου λέβητα, γιατί ο λέβητας αφαιρέθηκε σκόπιμα.	Διεξάγετε επαναφορά της διαμόρφωσης (→ κεφάλαιο 4.3).
						Βλάβη: Σφάλμα επικοινωνίας μεταξύ της πλακέτας MCM10 και του λέβητα ¹⁾ .	Ελέγξτε το αντίστοιχο καλώδιο σύνδεσης. Αντικαταστήστε την πλακέτα MCM10.	

Πίν. 11 Ενδείξεις λειτουργίας και βλάβης στην πλακέτα MCM10

1) Αν υπάρχει απαίτηση θερμότητας ενεργοποιείται αυτόματα ένας άλλος λέβητας.

5.4 Αντικατάσταση της ασφάλειας για τη σύνδεση κυκλοφορητή θέρμανσης

- Διακόψτε την τροφοδοσία τάσης.
- Ανοίξτε το περίβλημα της πλακέτας MCM10 (MCM10-Master) (→ Σχ. 3 στη Σελίδα 80).
- Αντικαταστήστε την ασφάλεια (1) με μια άλλη ίδιου τύπου (2,5 AT, κεραμική, με άμμο) (→ Σχ. 9 στη Σελίδα 81). Μια εφεδρική ασφάλεια (2) υπάρχει στο κάλυμμα της πλακέτας MCM10.
- Κλείστε το περίβλημα της πλακέτας MCM10 (MCM10-Master) (→ Σχ. 3 στη Σελίδα 80).

6 Προστασία περιβάλλοντος

Η προστασία του περιβάλλοντος αποτελεί θεμελιώδη αρχή της Buderus.

Η ποιότητα των προϊόντων, η αποδοτικότητα και η προστασία του περιβάλλοντος αποτελούν για εμάς στόχους ίδιας βαρύτητας. Οι νόμοι και οι προδιαγραφές για την προστασία του περιβάλλοντος τηρούνται αυστηρά.

Για να προστατεύσουμε το περιβάλλον χρησιμοποιούμε τη βέλτιστη τεχνολογία και τα καλύτερα υλικά, λαμβάνοντας πάντα υπόψη μας τους παράγοντες για την καλύτερη αποδοτικότητα.

Συσκευασία

Σχετικά με τη συσκευασία συμμετέχουμε στα συστήματα ανακύκλωσης της εκάστοτε χώρας και εγγυούμαστε έτσι το καλύτερο δυνατό Recycling. Όλα τα υλικά της συσκευασίας δεν επιβαρύνουν το περιβάλλον και μπορούν να επαναχρησιμοποιηθούν.

Άχρηστες συσκευές

Οι άχρηστες συσκευές περιέχουν υλικά που πρέπει να διοχετεύονται στο σύστημα ανακύκλωσης.

Οι διάφορες ομάδες κατασκευαστικών υλικών φέρουν ένα ειδικό χαρακτηριστικό. Έτσι μπορούν να ταξινομηθούν και να προσαχθούν στην ανακύκλωση ή να αποσυρθούν κατάλληλα.

İçindekiler

Dokümantasyonla İlgili Bilgiler	59
1 Emniyetle İlgili Bilgiler ve Sembol Açıklamaları	60
1.1 Emniyetle İlgili Bilgiler	60
1.2 Sembol Açıklamaları	60
2 Aksesuar Bilgileri	61
2.1 Amacına Uygun Kullanım	61
2.2 Teslimat Kapsamı	61
2.3 Aksesuar	61
2.4 Teknik Veriler	61
2.4.1 Genel Bilgiler	61
2.4.2 Gidiş suyu sıcaklık sensörü ölçüm değerleri	62
2.4.3 Dış hava sıcaklık sensörü ölçüm değerleri	62
2.4.4 Elektrik bağlantısı ile ilgili karakteristik değerler	62
2.5 MCM10'un Sistem Entegrasyonu	63
2.5.1 Isıtma Sisteminin MCM10 ile Kontrolü Kaskad Sistemler	63
2.5.2 Sıcak Kullanım Suyunun MCM10 ile Hazırlanması-Kaskad Sistemler	63
2.5.3 Dahili donma koruma fonksiyonu	63
2.5.4 Kaskad Sisteminin Kontrolüne İlişkin Prensipler	64
2.5.5 Sirkülasyon Pompası Kontrolü	64
2.5.6 Harici şalt kontağı	64
2.5.7 Sistem Seçeneklerine Genel Bakış	65
2.5.8 2 telli BUS kontrolüne sahip kumanda panellerinde başka modüllerin bağlanması	66
2.6 Bölüm Ekindeki Resimlerin Açıklamaları	67
3 Montaj	69
3.1 Montaj	69
3.1.1 Duvara Montaj	69
3.1.2 35 mm'lik montaj rayı üzerine montaj (DIN-Rail 46277 veya EN 60 715-TH 35-7.5)	69
3.1.3 Montaj Rayından Sökülmesi	69
3.2 Elektrik Bağlantısı	69
3.2.1 Alçak gerilim güç adaptörünün BUS bağlantılarına bağlanması	69
3.2.2 230 V AC Bağlantısı	70
3.2.3 Sesli veya görsel alarm (örn. arıza lambası) fonksiyonuna sahip bir arıza bildirim göstergesinin bağlanması	70
3.2.4 Dış hava sıcaklık sensörünün elektrik bağlantısı	70
3.2.5 Gidiş suyu sıcaklık sensörü FV'nin elektrik bağlantısı	70
3.2.6 Harici şalt kontağının elektrik bağlantısı	70
3.2.7 Atık Yok Etme	70
3.3 İlave Aksesuarların Montajı	70
4 İşletmeye Alma ve İşletmeden Çıkarma	71
4.1 Yapılandırma	71
4.2 İşletmeye Alma	71
4.3 Yapılandırmanın resetlenmesi	72
4.4 Devre dışı bırakma	72

5 İşletim ve Arıza Göstergeleri	73
5.1 Isıtma cihazlarının ekranları aracılığıyla işletim ve arıza göstergesi	73
5.2 Arıza bildirim göstergesi aracılığıyla arıza göstergesi	73
5.3 MCM10 modülündeki LED lambaları aracılığıyla işletim ve arıza göstergesi	73
5.4 Sirkülasyon pompası bağlantısı için sigortanın değiştirilmesi	75
6 Çevre Koruma	76
Anhang	80

Dokümantasyonla İlgili Bilgiler



Cihazla birlikte verilen tüm dokümanlar kullanıcıya teslim edilmelidir.

Teknik verilerde haber vermeden değişiklik yapma hakkı üretici firmaya aittir!

1 Emniyetle İlgili Bilgiler ve Sembol Açıklamaları

1.1 Emniyetle İlgili Bilgiler

- Cihazın kusursuz fonksiyonu için bu kılavuza uyulmalıdır.
- Isıtma cihazı ve gerekli diğer aksesuarlar, ilgili kılavuzlara uygun olarak monte edilmeli ve işletmeye alınmalıdır.
- Aksesuarlar, yalnızca yetkili servis tarafından monte edilmelidir.
- Bu aksesuar yalnızca, bu kılavuzda adı geçen kontrol elemanları ve ısıtma cihazlarıyla bağlantılı olarak kullanılmalıdır.
Bağlantı şemasına dikkat edilmelidir!
- Bu aksesuar parçasının çalışmasında hem düşük gerilim hem de yüksek gerilim kullanılmaktadır.
Düşük gerilim tarafına 230 V şebeke gerilimi bağlanmamalıdır veya tam tersi şeklinde bir bağlantı yapılmamalıdır.
- Montaj işlemine başlanmadan önce:
Isıtma cihazına ve diğer tüm BUS üyelerine olan gerilim beslemesi (230 V AC) kesilmelidir.
- Duvara montaj halinde: Bu aks. rutubetli odalara monte edilmemelidir.

1.2 Sembol Açıklamaları



Kılavuz metni içindeki **emniyetle ilgili açıklamalar**, gri renk fon üzerinde bir uyarı üçgeniyle belirtilmiştir.

Aşağıdaki sinyal kelimeler, önleyici tedbir alınmaması halinde ortaya çıkabilecek tehlike durumunun derecesini ifade etmektedir.

- **Dikkat:** Hafif maddi zarar ortaya çıkabilir anlamındadır.
- **Uyarı:** Hafif ferdi zarar veya ağır maddi zarar ortaya çıkabilir anlamındadır.
- **Tehlike:** Ağır ferdi zarar ortaya çıkabilir anlamındadır. Ağır yaralanmalarda hayati tehlike oluşabilir.



Metin içindeki **açıklamalar**, yandaki sembole gösterilmiştir. Bu açıklamalar, ayrıca yatay çizgiler içine alınmıştır.

Bu açıklamalar; fert veya cihaz için tehlike arzetmeyen durumlarda, verilmesi gerekli olan önemli bilgileri ihtiva etmektedir.

2 Aksesuar Bilgileri

2.1 Amacına Uygun Kullanım

MCM10 modülleri, kaskad sistemlerini kontrol etmeye yaramaktadır. Bir kaskad sistemi, daha yüksek bir ısıtma gücü elde etmek için birçok küçük ısıtma cihazının birbirine paralel olarak bağlandığı bir ısıtma sistemidir. Konuyla ilgili olarak Sayfa 83'deki devre şemasına da bakınız.

MCM10 modülleri, yalnızca Bus özellikli Logamatic EMS'ye sahip ısıtma sistemlerini kumanda etmek için uygundur.

Yerde duran ısıtma cihazlarında, MCM10 modülü sadece işletim koşulları olmayan modülasyonlu brülöre sahip gazlı ısıtma cihazlarının kumandası için uygundur.

2.2 Teslimat Kapsamı

→ **Sekil 1, Sayfa 80:**

- 1 MCM10
- 2 Tespitleme için vidalar ve dübelller
- 3 Kablo sabitleme elemanı
- 4 Montaj ve Kullanma Kılavuzu

- Sevkiyat kapsamı içeriğinin eksik olup olmadığını kontrol edin.

2.3 Aksesuar



Bu bölümde, tipik aksesuar parçalarının bir listesini bulabilirsiniz. Temin edilebilir tüm aksesuarlar ile ilgili genel bir fikir edinmek için lütfen üretici firmaya başvurunuz.

- F klemenslerine bağlantı için dış hava sıcaklık sensörü FA (sadece Sistem seçeneği 1 için).
- E klemenslerine bağlantı için gidiş suyu sıcaklık sensörü FV (sadece sistem seçeneği 2, 3 ve 4 için).
- **RC35:** Üç yönlü vanalı veya üç yönlü vanasız ısıtma devrelerini kontrol etmek için düz metin göstergeli, dış hava kontrollü kumanda paneli.

2.4 Teknik Veriler

2.4.1 Genel Bilgiler

Tanım	Birim	
Teslimat Kapsamı		Sekil 1, Sayfa 80
Boyutlar	mm	Sekil 2, Sayfa 80
Ağırlık (ambalaj hariç)	kg	0,8
Nominal gerilim MCM10	AC... V	230
Frekans	Hz	50 ... 60
Giriş gerilimini korumak için uygulayıcı tarafından yerleştirilecek sigorta için maks. değer	A	16
MCM10 güç kaybı	W	5
Nominal gerilim BUS	DC ... V	15
Cihaz içi sigorta sirkülasyon pompası çıkışı		2,5 AT, seramik, kumlu
Gidiş suyu sıcaklık sensörü ölçüm aralığı	°C	0 ... 100
Dış hava sıcaklık sensörü ölçüm aralığı	°C	-40 ... 50
İzin verilen ortam sıcaklığı MCM10	°C	0 ... 50
Gidiş suyu sıcaklık sensörü için izin verilen ortam sıcaklığı	°C	0 ... 100
Dış hava sıcaklık sensörü için izin verilen ortam sıcaklığı	°C	-50 ... 100
2 telli BUS bağlantıları için maks. kablo uzunluğu	m	Tab. 9, Sayfa 49
Sensör hattı için maks. kablo uzunluğu	m	Tab. 10, Sayfa 50
EN 60730 uyarınca		EMC gürültü bastırma derecesi
Koruma sınıfı		IPX4D
Uygunluk		CE

Tab. 1

2.4.2 Gidiş suyu sıcaklık sensörü ölçüm değerleri

°C	Ω_{FV}	°C	Ω_{FV}
20	12490	60	2488
25	10000	65	2083
30	8057	70	1752
35	6531	75	1481
40	5327	80	1258
45	4369	85	1072
50	3603	90	917
55	2986	95	788

Tab. 2

2.4.3 Dış hava sıcaklık sensörü ölçüm değerleri

°C	Ω_{FA}	°C	Ω_{FA}
-20	97070	10	19900
-15	72929	15	15708
-10	55330	20	12490
-5	42315	25	10000
±0	32650	30	8057
5	25388	35	6531

Tab. 3

2.4.4 Elektrik bağlantısı ile ilgili karakteristik değerler

Poz. ¹⁾	Arayüz		
A	Giriş	Şebekeden veya bir önceki MCM10 modülünden gerilim beslemesi	230 V AC, maks. 16 A
B	Çıkış	Diğer MCM10'lar için gerilim beslemesi	230 V AC, maks. 16 A
C	Çıkış	Pompa	230 V AC, maks. 250 W
D	Çıkış	Arıza bildirim göstergesi	potansiyelsiz, maks. 230 V, 1 A
E	Giriş	Gidiş suyu sıcaklık sensörü	NTC (Tab. 2)
F	Giriş	Dış hava sıcaklık sensörü	NTC (Tab. 3)
G	Giriş	Harici şalt kontağı	potansiyelsiz
H	Giriş	Kumanda paneli (Açma/Kapatma kontağı)	24 V DC
I	Giriş	Kumanda paneli (orantılı arayüz)	0-10 V DC
J	2 telli BUS	kumanda paneline	-
K	2 telli BUS	bir önceki MCM10 modülünden	-
L	2 telli BUS	bir sonraki MCM10 modülüne	-
M	2 telli BUS	ısıtma cihazına	-

Tab. 4

1) Sekil 13, Sayfa 83

2.5 MCM10'un Sistem Entegrasyonu

2.5.1 Isıtma Sisteminin MCM10 ile Kontrolü Kaskad Sistemler

MCM10 modülleri, ısıtma cihazlarını bir ısıtma cihazı kumanda paneli tarafından hesaplanan ısı ihtiyacına göre kumanda etmektedir. Isı ihtiyacı doğrultusunda bir regülasyon yapılabilmesi için MCM10 modüllerinin daima bir kumanda paneli (→ Sekil 13, H, I veya J klemensleri) ile bağlantılı olarak monte edilmesi gereklidir. Kullanılan kumanda paneline bağlı olarak dört farklı sistem seçeneği bulunmaktadır (→ Tab. 5).



Doğru bir çalışma için sadece **tek** bir kumanda paneli/bina yönetim sistemi bağlanmış olmalıdır.

Tek bir MCM10 modülü ile maks. dört ısıtma cihazı kontrol edilebilmektedir. Dört adete kadar MCM10 modülü birbirine bağlanarak bir kaskad sistemine toplam 16 ısıtma cihazı dahil edilebilmektedir (→ Sekil 13). MCM10 modüllerden biri, kaskad sisteminin kontrolü görevini üstlenmektedir (MCM10 Master).

Kullanılan kumanda paneline bağlı olarak maks. 4 veya maks. 16 adet ısıtma cihazı bulunan bir kaskad sistemi kurulabilmektedir. Çeşitli sistem seçenekleri için maksimum kaç adet ısıtma cihazı bağlanabileceği ve bunun için kaç adet MCM10 modülüne ihtiyaç duyulacağı Tab. 5'de gösterilmektedir.



Birbirinden farklı bu sistem seçenekleri, belli bazı aksesuarların bağlanmasını gerektirmektedir (Sıcaklık sensörü FV ve FA, ısıtma devresi pompası ve kumanda paneli) (→ Tab. 5).

MCM10 modülü, ısıtıcı devrelerin tamamını kontrol etmektedir (Birincil devreden, hidrolik denge kabına varıncaya kadar). Isıtma sisteminin geri kalan tüm bileşenlerinin (örn. ısıtma devreleri gibi denge kabının ikincil tarafı, kullanım suyu ısıtıcısı) 2 telli BUS arayüzüne sahip bir dış hava kontrollü kumanda paneli ve başka modüller (WM10, MM10, ...) tarafından kontrol edilmesi mümkündür. Daha ayrıntılı bilgi için üretici firmaya başvurunuz. Adres bilgilerini kılavuzun arka sayfasında bulabilirsiniz.

Kaskad bağlantısına istenilen güçteki ısıtma cihazlarının bağlanması mümkündür.

2.5.2 Sıcak Kullanım Suyunun MCM10 ile Hazırlanması-Kaskad Sistemler

Boyerler, hidrolik ve elektrikli olarak doğrudan bir ısıtma cihazına (Boyer uygulaması) bağlanabilmektedir.

- Sıcak kullanım suyu hazırlama tertibatının kontrolü ısıtma cihazı tarafından yapılmaktadır. Sıcak kullanım suyu hazırlama tertibatı etkin durumdayken bu cihaz MCM10 modülü tarafından kontrol edilmemektedir. Isıya ihtiyaç duyulduğunda devreye bir başka ısıtma cihazı daha alınmaktadır.
- Bir ısıtma sistemindeki sıcak kullanım suyu hazırlama tertibatı, 2 telli BUS kontrolüne sahip bir kumanda paneli tarafından zaman kontrollü olarak kumanda edileceği zaman, sıcak su boylerinin bağlı olduğu ısıtma cihazı, MCM10 modülündeki (MCM10 Master) 17 ve 18 numaralı klemenslere bağlanmalıdır.

2.5.3 Dahili donma koruma fonksiyonu

MCM10 modülü, dahili bir donma koruma fonksiyonu ile donatılmıştır: Gidiş suyu sıcaklığı 7 °C'nin altına düştüğünde bir ısıtma cihazı, gidiş suyu sıcaklığı 15 °C'ye ulaşıncaya kadar çalıştırılmaktadır. MCM10 modülüne bağlanmış olan sirkülasyon pompası da aynı şekilde devreye girmektedir (→ Bölüm 2.5.5)

- Dahili donma koruma fonksiyonu kullanılmak istendiği takdirde, gidiş suyu sıcaklık sensörü MCM10 modülüne (MCM10 Master) bağlanmalıdır.



2 telli BUS arabirimine sahip bir kumanda panelinin donma koruma fonksiyonu, sistemin kapsamlı olarak donmaya karşı korunmasını garanti etmektedir. Bu fonksiyonun çalışabilmesi için bir dış hava sıcaklık sensörü bağlanması gereklidir.

2.5.4 Kaskad Sisteminin Kontrolüne İlişkin Prensipler

Kumanda panelinin (Tab. 5, Sistem seçeneği 1, 2 ve 3) ısı talep etmesi ile birlikte ilk önce tek bir ısıtma cihazı çalıştırılmakta ve gerekli olması halinde ısıtma gücü maks. nominal güç seviyesine çıkartılmaktadır. Ancak bu aşamada bir diğer ısıtma cihazı daha devreye sokulmaktadır.

Çok fazla ısı üretildiğinde, ısı ihtiyacı ile ısı üretimi dengelenene kadar bekleme süresi olmaksızın ısıtma cihazlarının gücü, min. nominal güç seviyesine kadar birbiri ardına düşürülmekte ve ısıtma cihazları kapatılmaktadır. Sistem seçeneği 4'te, tüm ısıtma cihazları eşzamanlı olarak kapatılmaktadır.

Isıtma cihazlarının hangi sırayla kontrol edileceği, MCM10 modülü tarafından otomatik olarak belirlenmektedir. MCM10 modülü; brülörlerin tüm ısıtma cihazları üzerinde çalışma saatlerinin dengeli bir şekilde dağıtılmasını sağlamaktadır. Burada, ısıtma işletimi için olduğu kadar sıcak kullanım suyu işletimi için de kaç saat çalışıldığı dikkate alınmaktadır. Bu çalışma şekli, ısıtma cihazlarının kullanım ömrünü uzatmaktadır. MCM10 modülünün gerilim beslemesinde bir kesinti meydana geldiğinde, MCM10 modülündeki çalışma saati sayaçları sıfırlanmaktadır.

Bir ısıtma cihazı kullanım dışı kalır kalmaz (doğrudan bağlı bir boyler kabı için sıcak kullanım suyu hazırlama, ısıtma cihazında arıza, MCM10 modülüne olan iletişimde arıza), ısı ihtiyacını karşılayabilmek için devreye otomatik olarak başka bir ısıtma cihazı alınmaktadır.

2.5.5 Sirkülasyon Pompası Kontrolü

Tek bir ısıtma devresine sahip ısıtma sistemlerinde sirkülasyon pompası doğrudan MCM10 modülüne (MCM10 Master) bağlanabilmektedir.

Sirkülasyon pompası şu durumlarda çalışır:

- Bir ısıtma cihazına ait en az bir pompa çalışırken (gerekirse pompanın ek çalışma süresini ısıtma cihazında uygun bir şekilde ayarlayın → Isıtma cihazı montaj kılavuzu) veya
- pompa, 24 saat boyunca çalışmadığında (Blokaj koruması) kısa bir süre için.



Pompa blokaj koruması nedeniyle sirkülasyon pompası ısı talebi olmasa bile (örn. yazın) günde bir kez çalışmaktadır.

- Pompanın bloke olmasını önlemek için (yaz aylarında) ısıtma sistemi tüm yıl boyunca açık durumda bırakılmalıdır!


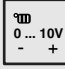
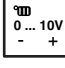

2.5.6 Harici şalt kontağı

MCM10 modülü, harici bir şalt kontağı ile donatılmıştır (Sekil 13, Poz. G). Bu şalterin karakteristik değerleri için bkz. Tab. 4.

Bu harici şalt kontağı, örn. yerden ısıtma sistemini çok yüksek su sıcaklıklarına karşı korumak amacıyla bir sıcaklık kontrol cihazı bağlamak için opsiyonel olarak kullanılabilir.

Şalt kontağı açıldığı zaman, tüm ısıtma cihazları MCM10 modülü tarafından kapatılır. Şalt kontağı kapatılır kapatılmaz ısıtma cihazları tekrar işleme hazırdır.

2.5.7 Sistem Seçeneklerine Genel Bakış

Sistem seçenekleri	Kontrol elemanı bağlantısı için sembol	MCM10 l'de kumanda paneli (MCM10 Master)	Tip	Maks. MCM10 sayısı	Bus özellikli Logamatic EMS'ye sahip maks. ısıtma cihazı sayısı	MCM10 bağlantılı gerekli aksesuarlar (→ Sekil 13).
1		Modülasyonlu, dış hava kontrollü kontrol elemanı 2 telli BUS kontrolü	RC35	4	16	<ul style="list-style-type: none"> – Dış hava sıcaklık sensörü FA – Denge kabı modülü WM10. Gidiş suyu sıcaklık sensörü FV (WM10'un teslimat kapsamında bulunmaktadır), denge kabı modülü WM10'a bağlanmaktadır. – Sirkülasyon pompasına sahip olmayan sadece bir veya daha fazla sayıda ısıtma devresinde veya BUS modülleri aracılığıyla MCM10 modülü ile haberleşmeyen ısıtma devrelerinde sirkülasyon pompası (ikincil devre) (→ Sekil 13, Poz. 19) C klemenslerine
2		modülasyonlu 0 - 10 V kontrol elemanı, örn. bina yönetim sistemi; ısıtma gücünün kontrolü	istenilen şekilde	4	16	<ul style="list-style-type: none"> – Ortak gidiş suyu sıcaklık sensörü FV (Aksesuar) E klemenslerine (sadece dahili donma koruma fonksiyonu için) – Sirkülasyon pompasına sahip olmayan sadece bir veya daha fazla sayıda ısıtma devresinde veya bina yönetim sistemi tarafından kontrol edilmeyen ısıtma devrelerinde sirkülasyon pompası (ikincil devre) (→ Sekil 13, Poz. 19) C klemenslerine
3		modülasyonlu 0 - 10 V kontrol elemanı, örn. bina yönetim sistemi; gidiş suyu sıcaklığının kontrolü	istenilen ş#	4	16	<ul style="list-style-type: none"> – Ortak gidiş suyu sıcaklık sensörü FV (Aksesuar) E klemenslerine – Sirkülasyon pompasına sahip olmayan sadece bir veya daha fazla sayıda ısıtma devresinde veya bina yönetim sistemi tarafından kontrol edilmeyen ısıtma devrelerinde sirkülasyon pompası (ikincil devre) (→ Sekil 13, Poz. 19) C klemenslerine
4		Aç/Kapat kontrol elemanı (potansiyelsiz)	istenilen şekilde	4	16	<ul style="list-style-type: none"> – Ortak gidiş suyu sıcaklık sensörü FV (Aksesuar) E klemenslerine (sadece dahili donma koruma fonksiyonu için) – Sirkülasyon pompası (ikincil devre) (→ Sekil 13, Poz. 19) C klemenslerine

Tab. 5

Sistem seçeneği 1: 2 telli BUS kontrolüne sahip modülasyonlu, dış hava kontrollü kumanda paneli

En ileri ısıtma teknolojilerini üreten bir firma olarak tasarruflu ve çevreye zarar vermeden "temiz yanan" ısıtma cihazlarının geliştirilmesine ve üretilmesine çok büyük önem veriyoruz. Bunu sağlayabilmek için ısıtma cihazlarımız modülasyonlu bir brülör ile donatılmıştır. Brülörün gelişmiş özelliklerini en verimli şekilde kullanabilmek için 2 telli BUS kontrolüne sahip kumanda panelleri kullanılmalıdır.

Bu sistem seçeneğinin bir başka avantajı da MCM10 modülü ile ortak Bus üzerinden MCM10 modülündeki J bağlantısına paralel olarak modüllerin ısıtma devrelerini (Fonksiyon modülü WM10 ve MM10) kontrol etmesine yönelik iletişim imkanıdır (→ Sekil 13, Sayfa 83). Bu sayede, üretilen ısı miktarının, ısıtma sistemindeki tüm ısıtma devrelerinin gerçek ısı ihtiyacına göre ideal seviyede uyarlanması sağlanmış olmaktadır. Bu sistem seçeneğinde ısıtma sistemi, maksimum enerji tasarrufu ile ideal seviyede bir konfora ulaşmaktadır.

Sistem seçeneği 2: Modülasyonlu 0 - 10 V kontrol elemanı, ısıtma gücü odaklı kontrol

0 - 10 V arayüze sahip bir bina yönetim sistemi ile bağlantılı şekilde referans değer olarak kaskad sisteminin toplam gücü seçilebilmektedir. Ayarlama işlemi bir atlama teli aracılığıyla yapılmaktadır (→ Sekil 12, Sayfa 82).

Giriş gerilimi ile ısıtma gücü arasındaki bağlantı, → Sekil 11, Sayfa 81.

Sistem seçeneği 3: Modülasyonlu 0 - 10 V kontrol elemanı, gidiş suyu sıcaklığı odaklı kontrol

0 - 10 V arayüze sahip bir bina yönetim sistemi ile bağlantılı şekilde referans değer olarak gidiş suyu sıcaklığı seçilebilmektedir. Ayarlama işlemi bir atlama teli aracılığıyla yapılmaktadır (→ Sekil 12, Sayfa 82).

Giriş gerilimi ile gidiş suyu sıcaklığı arasındaki bağlantı, → Sekil 10, Sayfa 81.

Sistem seçeneği 4: Açma/Kapatma kontağına sahip kumanda paneli

Açma/Kapatma kontağına sahip bir regülasyon ile bağlantılı olarak MCM10 modülü, kontak kapandıktan sonra cihazları teker teker devreye alarak kaskad sisteminin gücünü maksimum güce ulaşıncaya kadar aralıksız olarak kontrol etmektedir. Kontak açıldığında ise tüm ısıtma cihazları eşzamanlı olarak kapatılmaktadır.

Kumanda panelinin Açma/Kapatma kontağı potansiyelsiz olmalıdır.



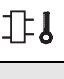

2.5.8 2 telli BUS kontrolüne sahip kumanda panellerinde başka modüllerin bağlanması

Örn. WM10 ve MM10 modülleri gibi olması muhtemel diğer modüller (→ Poz. 21, Sekil 13, Sayfa 83), kumanda panelinin BUS bağlantısına (MCM10 modülündeki J bağlantısına paralel olarak) bağlanmalıdır.



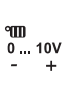



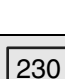
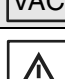


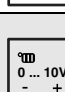


MCM10 Master modülündeki klemenslerde temas sorunu yaşanmaması için bir buat kullanılması önerilmektedir (→ Poz. 20, Sekil 13, Sayfa 83).

2.6 Bölüm Ekindeki Resimlerin Açıklamaları

Sayfa 13, Sekil 83 ile ilgili açıklamalar

Tanım	Klemens kodları	Sem-bol	Fonksiyon
I			MCM10 No. 1 (Master)
II			MCM10 No. 2 (Slave)
III			MCM10 No. 3 (Slave)
IV			MCM10 No. 4 (Slave)
1...16			Isıtma cihazı
17			Hidrolik denge kabı
18			Ortak gidiş suyu sıcaklık sensörü FV (Denge kabı modülü WM10'un teslimat kapsamında bulunmaktadır veya ayrı aksesuar olarak temin edilebilir) Sistem seçeneği 1'de WM10'a bağlantı Sistem seçeneği 2, 3 ve 4'te MCM10'a bağlantı, klemens E
19			Sirkülasyon pompası
20			Buat
21			Kumanda panelinin BUS bağlantısındaki diğer üyeler (örn. WM10 ve MM10)
22			Sirkülasyon pompası bağlantısı için sigorta
23			Yedek sigorta 2,5 AT
24			Isıtma Devresi
25			Harici bir şalt kontağı bağlanacağı zaman bu köprü sökülmelidir
A		230V ↑	Şebeke bağlantısı
B		230V ↓	Başka MCM10 modülleri için şebeke bağlantısı
C			Sirkülasyon pompası bağlantısı
D			Arıza bildirim göstergesi bağlantısı
E	1-2		Gidiş suyu sıcaklık sensörü (FV) bağlantısı
F	3-4		Dış hava sıcaklık sensörü (FA) bağlantısı

Tab. 6

Tanım	Klemens kodları	Sem-bol	Fonksiyon
G	5-6		Harici şalt kontağı bağlantısı
H	7-8		Açma/Kapatma kontağı bağlantısı
I	9-10		Bina yönetim sistemi bağlantısı (0 - 10 V'luk arayüz)
J	11-12		2 telli BUS kontrolüne sahip kumanda paneli bağlantısı
K	13-14		Bir önceki MCM10 modülünden bağlantı
L	15-16		Takip eden MCM10 modülüne bağlantı
M	17-18 19-20 21-22 23-24		Isıtma cihazı bağlantısı
			Gerilim beslemesi
			Arıza bildirim göstergesi
			Dış hava sıcaklık sensörü FA.
			Açma/Kapatma kontağı
			0 - 10 V orantılı gerilim arayüzüne sahip bina yönetim sistemi
			2 telli BUS kontrolüne sahip kumanda paneli
			Harici şalt kontağı

Tab. 6

Sayfa 10, Sekil 11, 12 ve 81 ile ilgili açıklamalar

Sembol	Birim	Anlamı
U	V DC	Giriş gerilimi
VT	°C	Gidiş suyu sıcaklığı
P	%	Kaskad sistemi nominal gücünün % olarak ısıtma gücü

Tab. 7

Sayfa 14, Sekil 83 ile ilgili açıklamalar

Tanım	Sem- bol	Anlamı
1		Şebeke gerilimi
2		Sirkülasyon pompası (İkincil devre)
3		Arıza bildirim göstergesi 230 VAC için şalt kontağı
4		MCM10'lar arasındaki haberleşme
5		Isıtma cihazı 1
6		Isıtma cihazı 2
7		Isıtma cihazı 3
8		Isıtma cihazı 4

Tab. 8

3 Montaj

3.1 Montaj



Tehlike: Elektrik çarpma tehlikesi

- Elektrik bağlantısı yapılmadan önce ısıtma cihazlarının ve diğer tüm BUS üyelerinin gerilim beslemesi kesilmelidir.

3.1.1 Duvara Montaj

→ Sayfa 2'dan itibaren Sekil 5 - 80.

- MCM10 modülünün ölçülerine uygun olarak duvara montaj yapılacak olan yeri belirleyin.
- MCM10 modülünün alt kısmındaki iki vidayı sökün, alt kapağı öne doğru çekin ve yukarı doğru çıkartın.
- Üstteki tespit vidası için 6 mm çapında (Ø) bir delik açın, dübel takın ve 1,5 mm kadar vidalayın.
- MCM10 modülünün arka yüzeyinde ön görülen yerlerde alt tespit vidaları için iki adet delik açın.
- MCM10 modülünü üstteki tespit vidasına asın.
- Arka yüzeyde açılan delikler aracılığıyla duvarda açılacak olan deliklerin yerlerini işaretleyin.
- MCM10 modülünü alın.
- 6 mm çapında (Ø) delikler açın ve dübel takın.
- MCM10 modülünü üstteki tespit vidasına asın ve alttaki vidalar ile duvara sabitleyin.

3.1.2 35 mm'lik montaj rayı üzerine montaj (DIN-Rail 46277 veya EN 60 715-TH 35-7.5)

→ Sekil 6, Sayfa 81.

3.1.3 Montaj Rayından Sökülmesi

→ Sekil 7, Sayfa 81.

3.2 Elektrik Bağlantısı

- Elektrik bağlantısı yapılırken kullanılacak olan kablonun asgari H05 VV-... (NYM-I...) tipi kablo özelliklerine eşdeğer olması gerekmektedir.
- Kablolar mutlak suretle su damlamasına karşı korumalı olacak şekilde önceden monte edilmiş olan kablo kılıflarının içersinden döşenmeli ve teslimat kapsamında bulunan kablo sabitleme elemanları kullanılmalıdır.
- Kablolama için tercihen tek damarlı bir kablo kullanılmalıdır. Bükümlü tel (esnek tel) kullanılacağı takdirde, bu tellere damar sonlandırma kovanları takılmalıdır.
- Kabloları vidalı klemenslere bağlamak için kablolar kontak barasından çekip çıkartılabilir. Renkli ve mekanik kodlandırmalar sayesinde kablo kısaçalarını birbirine karıştırmak mümkün değildir.

3.2.1 Alçak gerilim güç adaptörünün BUS bağlantılarına bağlanması



Dikkat: Fonksiyon arızası!

Farklı üyelerin (MCM10, kumanda paneli, ısıtma cihazları) arasındaki iletişim her biri ayrı 2 telli BUS bağlantıları üzerinden gerçekleşmektedir.

- Kablolamayı mutlaka bağlantı şemasına uygun olarak yapın (→ Sekil 13, Sayfa 83).
- **Bus'ları kendi aralarında birbirine bağlamayın.**

Doğru kablo kesiti, kablonun uzunluğuna bağlı olarak belirlenmektedir:

Kablo uzunluğu	min. kesit
< 80 m	0,40 mm ²
80 - 100 m	0,50 mm ²
100 - 150 m	0,75 mm ²
150 - 200 m	1,00 mm ²
200 - 300 m	1,50 mm ²

Tab. 9 2 telli BUS bağlantıları için izin verilen min. kesit

- İndüktif etkilerin oluşmasını önlemek için: Tüm alçak gerilim kabloları, 230 V veya 400 V akım taşıyan kablolardan ayrı olarak döşenmelidir (asgari mesafe 100 mm).
- İndüktif dış etkileşim halinde kablolar dış edilerek döşenmelidir. Böylelikle dış etkenlere karşı koruma sağlanmış olur, Bu sayede kablolar dış etkilere karşı izole edilmiş olmaktadır (örn. yüksek akım hatları, tramvay kabloları, trafo istasyonları, radyo ve TV cihazları, amatör telsiz istasyonları, mikrodalga cihazları, vs.).
- Sensör kablolarının uzatılması halinde, aşağıdaki kablo çapları kullanılmalıdır:

Kablo uzunluğu	min. kesit
< 20 m	0,75 mm ²
20 - 30 m	1,00 mm ²

Tab. 10 Sensör kablosunun uzatılması



Sıçrayan suya karşı koruma (IP): Kablolar, kablo kılıfının minimum 20 mm'lik kısmı geçiş deliğinden geçirilmiş olacak şekilde döşenmelidir (→ Sekil 8, Sayfa 81).



Dikkat: Kutupları karıştırma tehlikesi
Kutupların 0 - 10 V arayüzüne yanlış şekilde bağlanması fonksiyon arızalarına neden olur.

- Kutupların doğru bir şekilde bağlanmasına dikkat edilmelidir (9 = eksi, 10 = artı).

3.2.2 230 V AC Bağlantısı



Dikkat: MCM10 modülünün girişinde sigorta bulunmamaktadır.

Çıkışlara aşırı yük binmesi durumunda MCM10 modülleri hasar görebilir.

- MCM10 modülüne (MCM10 Master) olan gerilim beslemesi maks. 16 A'lık bir sigorta ile koruma altına alınmalıdır.

- Sadece aynı kaliteye sahip elektrik kablosu kullanın.
- C (Pompa) ve D (Arıza sinyali) çıkışlarına diğer sistem parçalarını kontrol eden ek kumanda cihazları bağlamayın.



Dikkat: MCM10 modülünün C çıkışına 250 W'tan daha yüksek bir yük binmemelidir.

- Daha yüksek güç çekişine sahip pompalar bir röle üzerinden bağlanmalıdır.

- Birden çok MCM10 modülü kullanımına yönelik öneri (Dört adetten fazla ısıtma cihazı bulunan kaskad sistemi): Diğer MCM10 modüllerinin gerilim beslemesini birinci MCM10 modülünden (MCM10 Master) oluşturun. Bu sayede modüllerin eşzamanlı olarak çalışması garanti edilmiştir olmaktadır.



Sisteme bağlı parçaların (Pompa, vs....) güç çekimi izin verilen değerleri aşmamalıdır (→ Tab. 4, Sayfa 42).

3.2.3 Sesli veya görsel alarm (örn. arıza lambası) fonksiyonuna sahip bir arıza bildirim göstergesinin bağlanması

(Bağlantı şeması için, bkz. → Sekil 13, Sayfa 83): Potansiyelsiz arıza kontağına (D klemensleri) örn. bir arıza lambası bağlanabilmektedir. Arıza kontağının durumu, MCM10 üzerindeki bir LED lambası aracılığıyla da gösterilmektedir (→ Tab. 11i Sayfa 55). Normal çalışma modunda C ile NC arasındaki kontak açıktır (C ve NO kapalı). Bir arıza veya gerilim kesintisi durumunda C ile NC arasındaki kontak kapalıdır (C ve NO açık).

Bu potansiyelsiz arıza kontağının 230 V AC gerilimindeki maksimum akımı 1 A'dır.



Arıza bildirim göstergesi, MCM10 modülüne (MCM10 Master) olan gerilim beslemesinde kesinti meydana geldiğinde etkin durumdadır (Fonksiyon kontrolü).

3.2.4 Dış hava sıcaklık sensörünün elektrik bağlantısı

2 telli BUS kontrolüne sahip bir kumanda paneli ile bağlantılı olarak dış hava sıcaklık sensörü FA, ısıtma cihazına değil, mutlaka MCM10 modülüne (MCM10 Master) bağlanmalıdır (→ Sekil 13, Sayfa 83).

3.2.5 Gidiş suyu sıcaklık sensörü FV'nin elektrik bağlantısı

Gidiş suyu sıcaklık sensörünün bağlantısı sistem seçeneği 1'de denge kabı modülü WM10'a veya sistem seçeneği 2, 3 ve 4'te modül MCM 10'a (Klemens E) yapılmaktadır (Sekil 13, Sayfa 83).

3.2.6 Harici şalt kontağının elektrik bağlantısı

Harici bir şalt kontağı bağlanması gerektiğinde, öncelikli olarak fişteki köprünün sökülmesi gereklidir.

3.2.7 Atık Yok Etme

- Ambalaj kutusunu veya sonradan değiştirilen eski komponentleri çevreye zarar vermeyecek şekilde atın.
- Parça değişimi söz konusu olduğunda: Eski parça çevreye zarar vermeyecek şekilde imha edilmelidir.

3.3 İlave Aksesuarların Montajı

- Tamamlayıcı ilave aksesuar, yasal yönetmelikler ve birlikte verilen montaj talimatlarına uygun olarak monte edilmelidir.



4 İşletmeye Alma ve İşletmeden Çıkarma

4.1 Yapılandırma



Yapılandırma sırasında, MCM10 modülünün (MCM10 Master) kontrol biçimi, ısıtma sisteminin özelliklerine uygun olarak uyarlanmaktadır.

MCM10 modülün yapılandırılması otomatik olarak gerçekleşmektedir:

- bir MCM10 modülünün işletmeye alınması sırasında,
- yapılandırma resetlendikten sonra tekrar işletmeye alınması sırasında (→ Bölüm 4.3).

Yapılandırma işlemi asgari 5 dakika sürmektedir. Yapılandırma işlemi sırasında, bağlı durumdaki ısıtma cihazlarına atanmış olan LED lambaları  ve bir BUS haberleşmesini gösteren LED lambası  yanıp sönmektedir (→ Tab. 11). Başka LED lambalarının yanıp sönmesi sona erdiğinde yapılandırma işlemi tamamlanmış ve MCM10'a kaydedilmiştir.

Bir yapılandırma kaydedildiğinde, bu yapılandırma bilgileri bir gerilim beslemesi kesilse bile saklı tutulmaktadır.

Bir yapılandırma işlemi ardından sistem çalışır durumdayken bir ısıtma cihazı (veya bir MCM10 modülü) geçici olarak kapatıldığında (örn. bakım yapmak için), bu ısıtma cihazı için atanmış olan LED lambası  veya BUS haberleşmesini gösteren LED lambası  yanıp sönmeye başlar. Tekrar devreye alındıktan sonra ısıtma cihazı (veya MCM10 modülü) algılanmakta ve ilgili LED lambasının yanıp sönmesi durmaktadır.



Kaydedilmiş olan yapılandırmanın, ısıtma sisteminin gerçek yapılandırması ile örtüşmemesi halinde, bir arıza durumunda arızayı arama işlemi zorlaşmaktadır.

- Sistem yapılandırmasında bilinçli/kalıcı olarak yapılan her değişikliğin ardından, yeni sistem yapılandırmasının MCM10 modülünde (MCM10 Master) kaydedilebilmesi için yapılandırmayı resetleyin (→ Bölüm 4.3).

4.2 İşletmeye Alma



İlk işleme alma sırasında veya bir reset işlemi ardından kaskad sisteminin yapılandırması ayarlanmaktadır (→ Bölüm 4.1).

- Yapılandırma işlemi sırasında, kablo kopukluklarını veya kablolama hatalarını tespit edebilmek için LED lambalarını takip edin.

- Isıtma sistemine ait tüm bileşenlerin doğru bir şekilde bağlanmış olmasına dikkat edin.
- **MCM10 modülleri hariç**, ısıtma sistemine ait tüm bileşenlerin gerilim beslemesini (230 V AC) oluşturun.
- Tüm ısıtma cihazlarını işletmeye alın (açın).
- Gerilim beslemesini, MCM10 modülünün (birinci modül) şebeke fişi üzerinden oluşturun. Yapılandırma işlemi başlar. Bu işlem en az 5 dakika sürmektedir.
- Her bir BUS üyesinde, bunlara ait montaj kılavuzlarına uygun olarak gerekli ayarlamaları yapın.

4.3 Yapılandırmanın resetlenmesi



Isıtma sistemine ait yapılandırma bilgileri MCM10 Master'da kayıtlıdır. MCM10 Master modülü resetlendiğinde, tüm yapılandırma silinmektedir (geri kalan MCM10 modüllerinin ki dahil).

Yapılandırma resetlendiğinde, bir MCM10 modülünde kayıtlı sistem yapılandırması silinmektedir. Bir sonraki işletmeye alma işlemi ise MCM10 modülünde bulunan güncel sistem yapılandırması kaydedilmektedir.

- Tüm MCM10 modüllerinin gerilim beslemesini kesin.
- MCM10 modülünün (MCM10 Master) gövdesini açın (→ Sekil 3).
- Atlama telini (→ Sekil 12) sökün.
- Isıtma sistemine ait tüm bileşenlerin doğru bir şekilde bağlanmış olmasına dikkat edin.
- **MCM10 modülleri hariç**, ısıtma sistemine ait tüm bileşenlerin gerilim beslemesini (230 V AC) oluşturun.
- Tüm ısıtma cihazlarını işletmeye alın (açın).
- Gerilim beslemesini, MCM10 modülünün (birinci modül) şebeke fişi üzerinden oluşturun.



Dikkat: Fonksiyon arızası!

- Sistem seçeneği 2 veya 3 kullanıldığında, atlama telinin tekrar doğru pozisyonda takılmasına dikkat edin (→ Sekil 12).

- Atlama telini (→ Sekil 12) tekrar takın. Yapılandırma işlemi başlar. Bu işlem en az 5 dakika sürmektedir.
- MCM10 modülünün (MCM10 Master) gövdesini kapatın (→ Sekil 3).

4.4 Devre dışı bırakma



Uyarı: Don olayı meydana gelmesi halinde sistem hasarları meydana gelebilir.

- Isıtma sistemi uzun bir süre çalıştırılmayacağı zaman donma korumasına dikkat edilmelidir (bkz. ısıtma cihazlarının montaj kılavuzuna).

Isıtma sistemini devre dışı bırakmak için:

- Tüm MCM10 modüllerin ve tüm ısıtma cihazlarının gerilim beslemesini kesin.

5 İşletim ve Arıza Göstergeleri

İşletim durumunun ve arızaların nasıl gösterileceği ile ilgili dört farklı seçenek bulunmaktadır:

- Isıtma cihazlarının ekranları aracılığıyla
- Arıza bildirim göstergesi aracılığıyla
- MCM10 modülündeki LED lambaları aracılığıyla

5.1 Isıtma cihazlarının ekranları aracılığıyla işletim ve arıza göstergesi

Isıtma cihazının ekranı aracılığıyla her bir ısıtma cihazının işletim ve arıza göstergesi okunabilmektedir. Isıtma cihazlarının işletim ve arıza göstergeleri ile ilgili ayrıntılı bilgileri ısıtma cihazlarının cihaz dokümantasyonunda bulabilirsiniz.

5.2 Arıza bildirim göstergesi aracılığıyla arıza göstergesi

Potansiyelsiz arıza kontağına örn. bir arıza lambası bağlanabilmektedir (bkz. Bölüm 3.2.3, Sayfa 50). Arıza bildirim göstergesinin durumu, MCM10 üzerindeki bir LED lambası aracılığıyla da gösterilmektedir (→ Tab. 11, Sayfa 55).

5.3 MCM10 modülündeki LED lambaları aracılığıyla işletim ve arıza göstergesi


Temel olarak tüm sistem için üç farklı işletim durumu söz konusudur:

- Yapılandırma (İlk işleme alma sırasında veya bir reset işleminden sonra)
- Normal çalışma modu
- Arıza

Tüm sistemin işletim durumuna bağlı olarak MCM10 modülündeki (→ Sekil 14, Sayfa 83) LED lambaları her bir bileşenin işletim veya arıza durumu ile ilgili bilgi vermekte ve böylece arızanın daha hedefli olarak aranmasına imkan vermektedir (→ Tab. 11).

LED			Yanmıyor		Yanıyor		Yanıp sönüyor	
No.	Fonksiyon	Renk	Arıza teşhisi	Giderilmesi	Arıza teşhisi	Giderilmesi	Arıza teşhisi	Giderilmesi
1	Şebeke gerilimi	yeşil	Arıza: Şebeke gerilimi mevcut değil.	Gerilim beslemesini kontrol edin. MCM10 modülünü değiştirin.	İşletim: Normal çalışma modu		-	
2	Sirkülasyon pompası	yeşil	İşletim: Pompa kapalı		İşletim: Pompa açık.		-	
3	Arıza bildirim göstergesi 230 VAC için şalt kontağı	kırmızı	İşletim: Şalt kontağına basılmadı, herhangi bir arıza mevcut değil.	-	Arıza: MCM10 modülünde işleme hazır ısıtma cihazı yok.	Isıtma cihazındaki (cihazlarındaki) arızanın (arızaların) giderilmesi.		
			Arıza: Şalt kontağına basıldı, fakat şebeke gerilimi mevcut değil.	Gerilim beslemesini kontrol edin. MCM10 modülünü değiştirin.	Arıza: Gidiş suyu sıcaklık sensörü arızalı	MCM10 Master'daki sıcaklık sensörünü ve bağlantı kablosunu kontrol edin. MCM10 modülünü değiştirin.		
					Arıza: Sistem basıncı çok düşük.	Su ilave edin.		
					Arıza: MCM10 modülü ile bağlı durumdaki tüm ısıtma cihazları arasında en az 1 dakikadır iletişim yok.	İlgili bağlantı kablosunu kontrol edin. MCM10 modülünü değiştirin.		
4	İletişim	yeşil	İşletim: Bu MCM10 modülü ile bir önceki modül veya kumanda paneli arasında iletişim yok (2 telli BUS).	Sadece bir MCM10 modülü veya MCM10 Master modülü ile 2 telli BUS kontrolü olmadan normal işletim.	İşletim: Bu MCM10 modülü ile bir önceki modül veya kumanda paneli arasında iletişim yok (2 telli BUS).	-	Yapılandırma: Bu MCM10 modülü ile bir önceki modül veya kumanda paneli arasında iletişim yok (2 telli BUS).	Yapılandırma işlemi tamamlanıncaya kadar bekleyin. Daha sonra LED lambası sürekli olarak yanar.
			Arıza: Bu MCM10 modülü ile bir önceki modül veya kumanda paneli arasında iletişim yok (2 telli BUS).	İlgili bağlantı kablosunu kontrol edin. MCM10 modülünü veya kumanda panelinin değiştirin.		Arıza: Bu MCM10 modülü ile bir önceki modül veya kumanda paneli arasında, bu bileşenler hala mevcut olmasına rağmen iletişim yok (2 telli BUS).	İlgili bağlantı kablosunu kontrol edin. MCM10 modülünü veya kumanda panelinin değiştirin.	
						Arıza: Bu MCM10 modülü ile bir önceki modül veya kumanda paneli arasında, bu bileşen bilinçli olarak söküldüğü için iletişim yok (2 telli BUS).	Yapılandırmanın resetlenmesi (→ Bölüm 4.3).	

Tab. 11 MCM10 Modülündeki İşletim ve Arıza Göstergeleri

LED			Yanmıyor		Yanıyor		Yanıp sönüyor	
No.	Fonksiyon	Renk	Arıza teşhisi	Giderilmesi	Arıza teşhisi	Giderilmesi	Arıza teşhisi	Giderilmesi
5, 6, 7, 8 	Isıtma cihazı 1 Isıtma cihazı 2 Isıtma cihazı 3 Isıtma cihazı 4	yeşil	İşletim: Isıtma cihazından ısı talebi yok, ısıtma cihazı işleme hazır	–	İşletim: Isıtma cihazından ısı talebi var, ısıtma cihazı çalışıyor	–	Yapılandırma: Bu ısıtma cihazı ile MCM10 modülü arasında iletişim.	Yapılandırma işlemi tamamlanıncaya kadar bekleyin.
			İşletim: Hiçbir ısıtma cihazı bağlı değil	–			Arıza: Isıtma cihazında arıza	Isıtma cihazındaki arızayı giderin.
			Yapılandırma/Arıza: MCM10 modülü ile bu ısıtma cihazı arasında, modül mevcut olmasına rağmen iletişim yok.	İlgili bağlantı kablosunu kontrol edin. Isıtma cihazındaki arızayı giderin. MCM10 modülünü değiştirin.			Arıza: Bu MCM10 modülü ile kumanda paneli arasında, bu bileşen bilinçli olarak söküldüğü için iletişim yok.	Yapılandırmanın resetlenmesi (→ Bölüm 4.3).
						Arıza: MCM10 modülü ile ısıtma cihazı arasında iletişim hatası ¹⁾ .	İlgili bağlantı kablosunu kontrol edin. MCM10 modülünü değiştirin.	

Tab. 11 MCM10 Modülündeki İşletim ve Arıza Göstergeleri

1) Isı talep edildiğinde otomatik olarak başka bir ısıtma cihazı etkinleştirilir

5.4 Sirkülasyon pompası bağlantısı için sigortanın değiştirilmesi

- Gerilim beslemesini kesin.
- MCM10 modülünün gövdesini (MCM10 Master) açın (→ Sekil 3, Sayfa 80).
- Sigortayı (1) aynı tipteki (2,5 AT, seramik, kumlu) bir sigorta ile değiştirin (→ Sekil 9, Sayfa 81). MCM10 modülünün kapağında bir adet yedek sigorta (2) bulunmaktadır.
- MCM10 modülünün (MCM10 Master) gövdesini kapatın (→ Sekil 3, Sayfa 80).

6 Çevre Koruma

Çevre koruma, Buderus için temel bir şirket prensibidir. Ürünlerin kalitesi, ekonomiklik ve çevre koruma, bizler için aynı önem seviyesindedir. Çevre korumayla ilgili yasalar ve talimatlara çok sıkı bir şekilde uyulmaktadır. Çevrenin korunması için bizler, ekonomikliği dikkate alarak, mümkün olan en iyi teknolojiyi ve malzemeyi kullanmaya özen gösteririz.

Ambalaj

Ürünlerin paketlenmesinde, optimum bir geri kazanıma (Geri Dönüşüm) imkan sağlayan, ülkeye özel geri kazandırma sistemlerinde katılımcıyız.

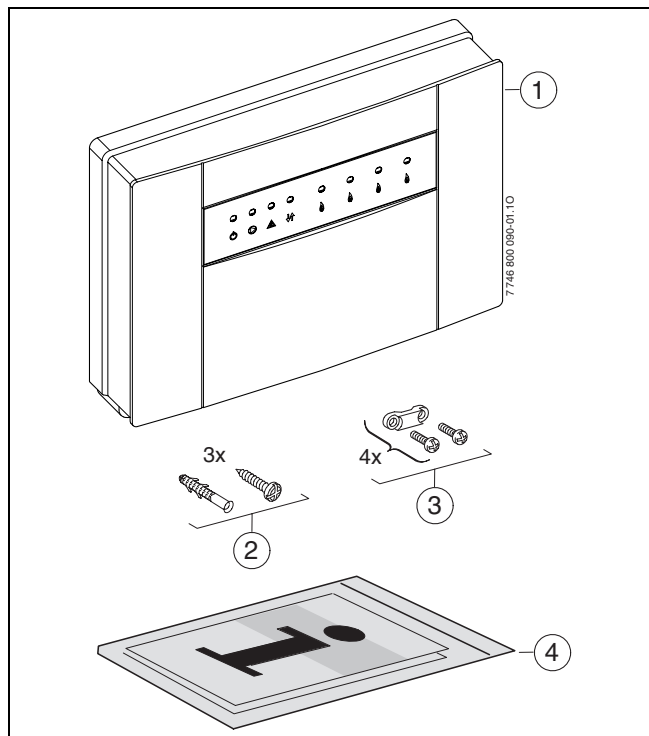
Kullandığımız tüm paketleme malzemeleri çevreye zarar vermeyen, geri kazanımlı malzemelerdir.

Eski Cihazlar

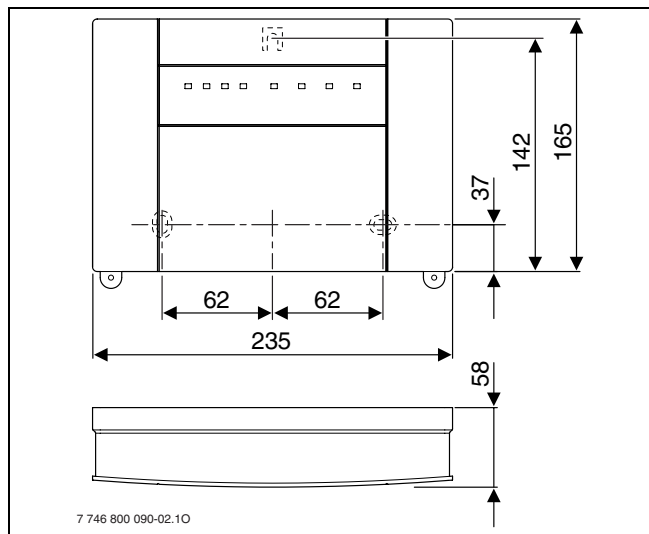
Eski cihazlarda yeniden değerlendirilebilecek (geri kazanabilecek) malzemeler mevcuttur.

Cihazların yapı grupları kolaylıkla ayrılabilir ve plastik malzemeler işaretlenmiştir. Böylelikle farklı yapı grupları ayrıştırılabilir ve geri kazanıma veya etkisizleştirilmeye yönlendirilebilir.

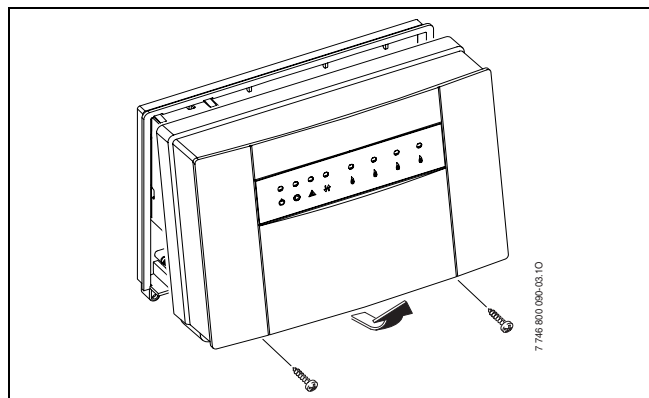
Приложение/Приналежності/Парάρтһа/Ек



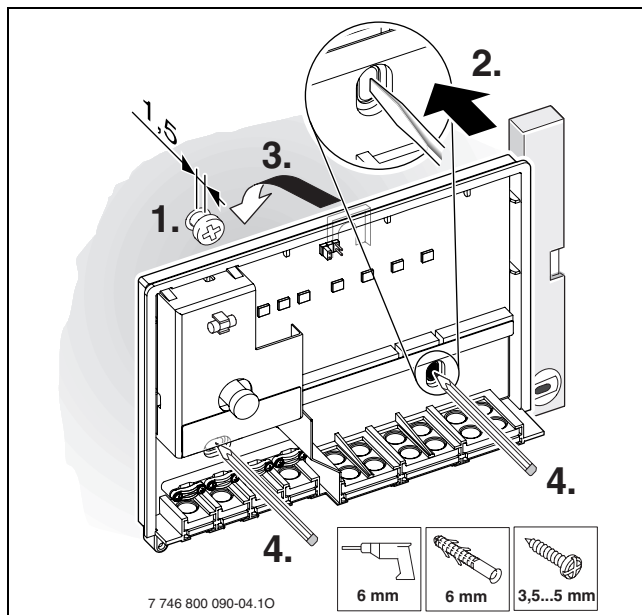
1



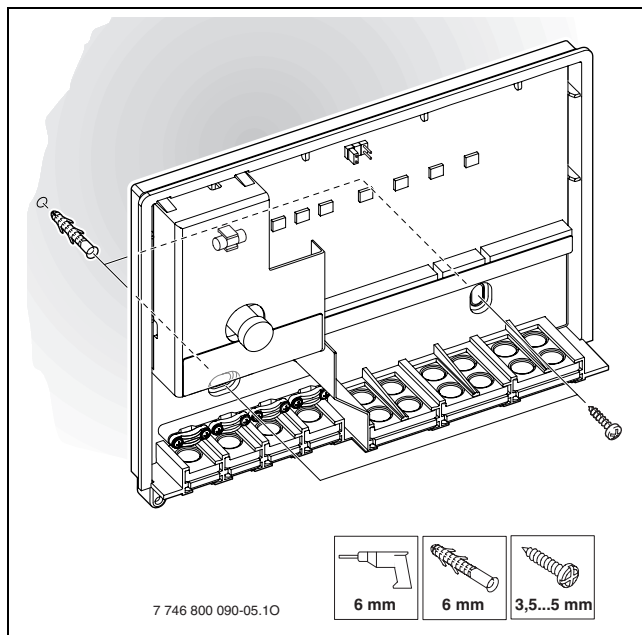
2



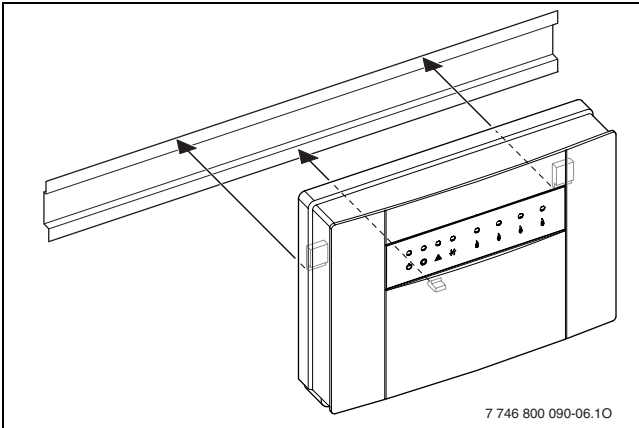
3



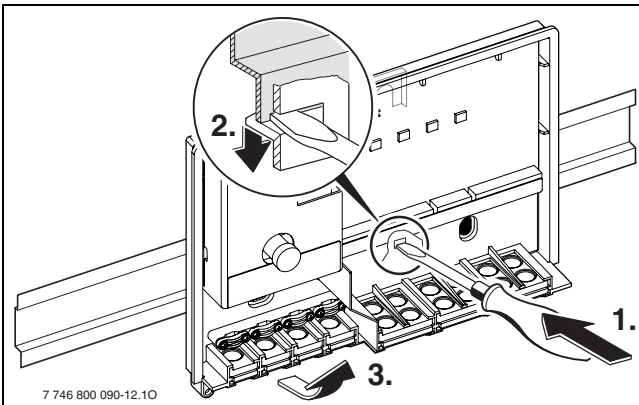
4



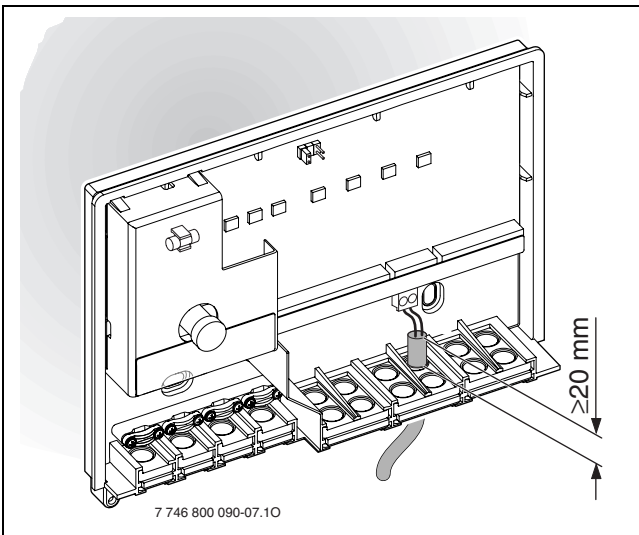
5



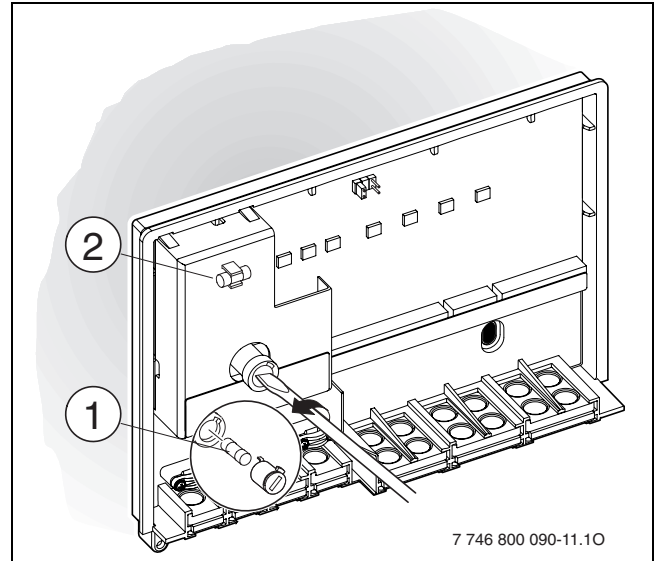
6



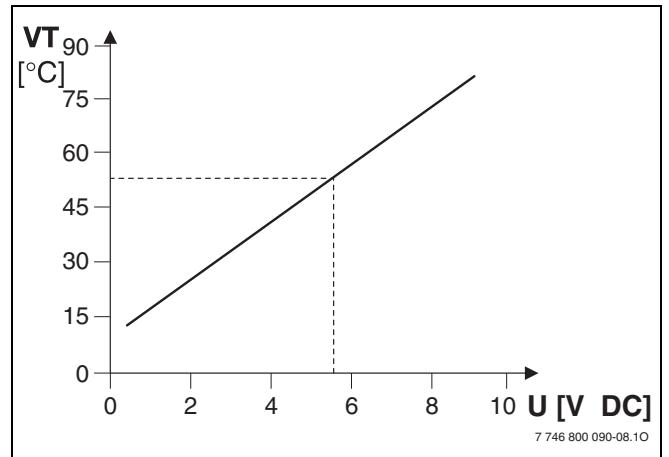
7



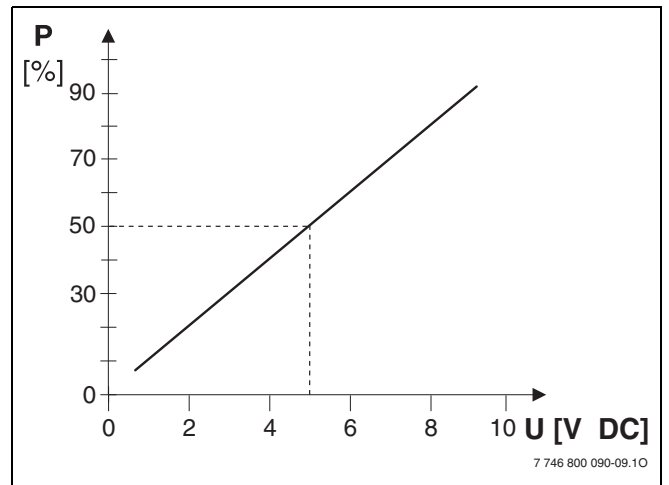
8



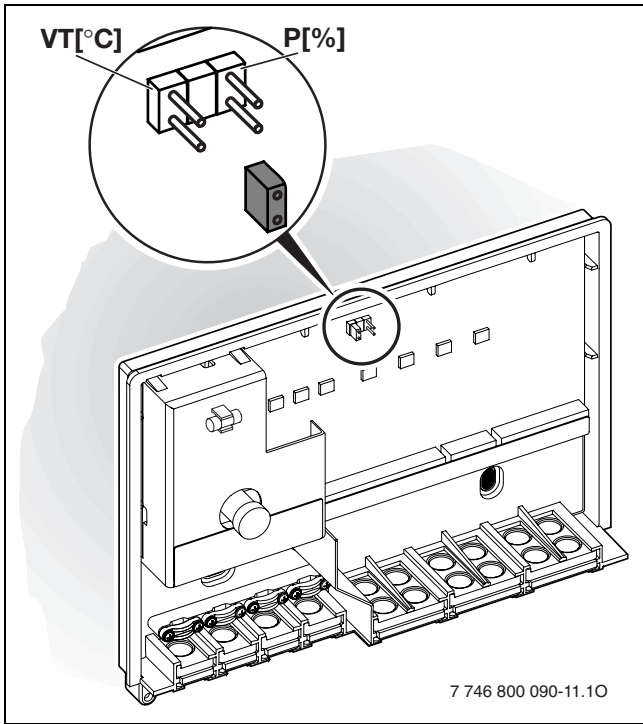
9



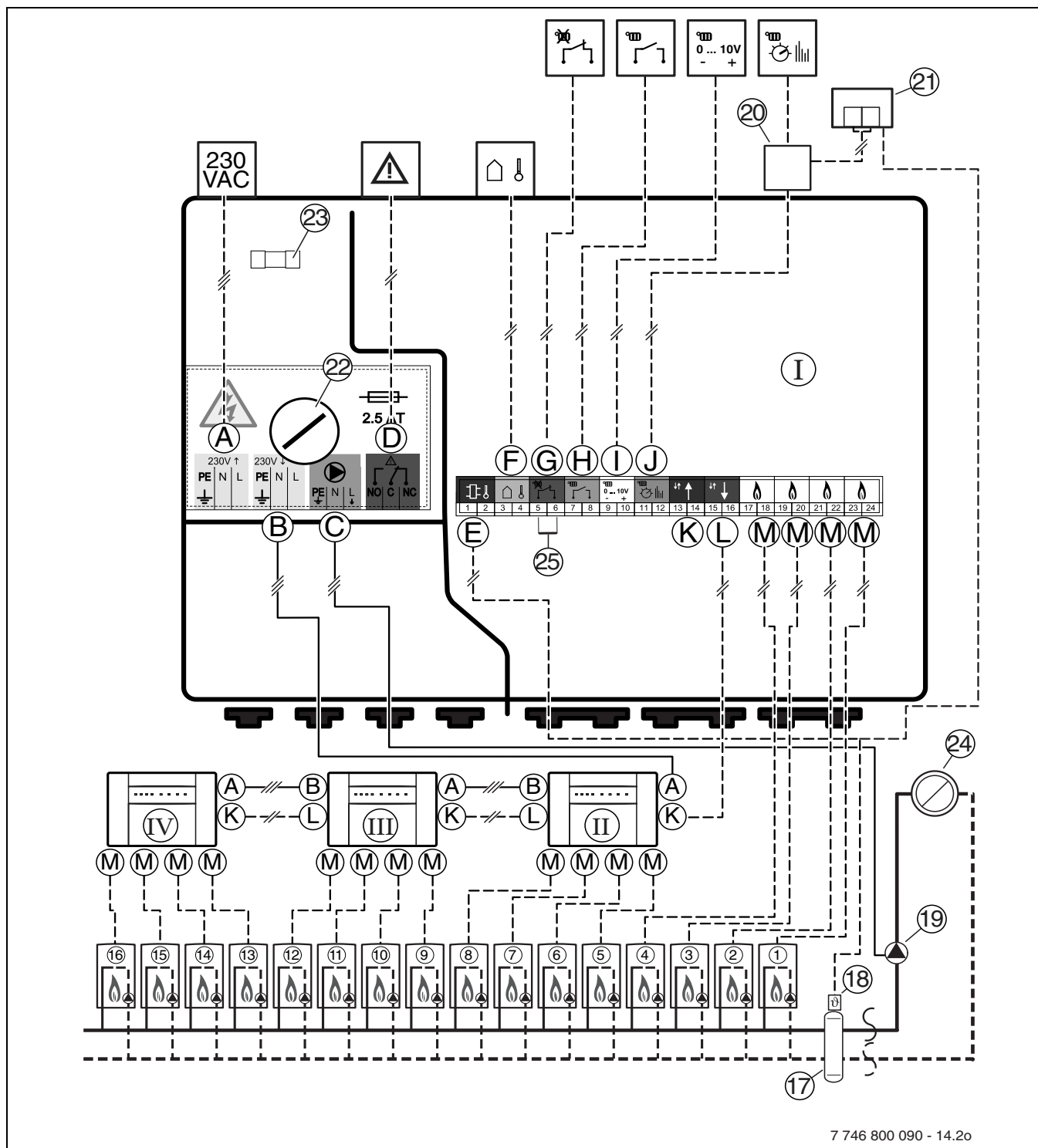
10



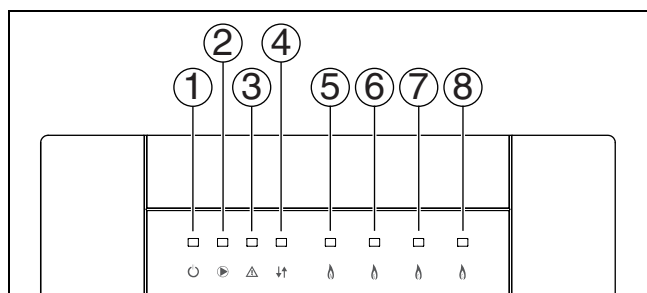
11



12



13



14

Bosch Thermotechnik GmbH
Buderus Deutschland
Sophienstraße 30-32
D-35576 Wetzlar
www.buderus.de
info@buderus.de

Buderus

6 720 616 696 (06/2008) 7726